

# NORMBAU






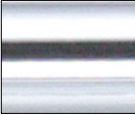

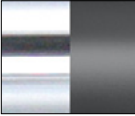

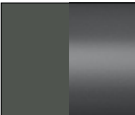

PASSION FOR CARE

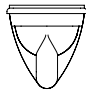
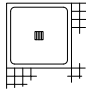

Inox Care®



Preisliste 2024 • Price list 2024

  
ALLEGION

Farbkarte / Colour Chart		RAL-DS RAL	Lichtreflex light reflex	Antibac	
<b>Cavere Care</b>					
	<b>092</b>	Cavere Weiß / White	ähnlich RAL 9003 similar RAL 9003	85	●
	<b>093</b>	Cavere Satinbeige / Satin beige	ähnlich RAL 1013 similar RAL 1013	65	●
	<b>096</b>	Cavere Silber-Metallic / Metallic silver	ähnlich DB-Farbton 701/RAL 9006 similar to colour DB 701/RAL 9006	56	●
	<b>095</b>	Cavere Anthrazit-Metallic / Metallic anthracite	ähnlich DB-Farbton 703 similar to colour DB 703	25	●
	<b>091</b>	Cavere Carbonschwarz / Carbon black	ähnlich RAL 9005 similar RAL 9005	12	
	<b>300</b>	Cavere Chrome ausschließlich für Accessoires / available for accessories only		60	
	<b>392</b>	Cavere Chrome Weiß / Cavere Chrome white		60/85	
	<b>395</b>	Cavere Chrome Anthrazit-Metallic / Cavere Chrome metallic anthracite		60/25	
<b>Ascento</b>					
	<b>150</b>	Ascento Weiß / White		87	
	<b>151</b>	Ascento Dunkelgrau / Dark grey		14	
<b>Inox Care</b>					
	<b>009</b>	Edelstahl Stainless steel		42	

		Inox Care	Accessories	Eco Care
	Bereich WC Toilet area	<b>148 - 159</b>	184 - 198	183 - 192
	Bereich Dusche Shower area	<b>160 - 177</b>	187	193 - 200
	Bereich Waschbecken Wash basin area	<b>178 - 181</b>	188 - 198	



## MARKANTE MERKMALE DER SERIE

Robuste und klassische Edelstahlserie mit fein matter Oberfläche, überzeugt mit haptischen, funktionellen und ästhetischen Vorteilen.

Aus Edelstahl, Werkstoff Nr. 1.4301 (A2, AISI 304), die bakteriostatische Materialeigenschaften hemmen das Wachstum von Bakterien.

Durchgehend glatte Oberflächen.

Funktionsteile, wie die Stützklapp- und Wandstützgriffe und der Duschspritzschutz der Serie, sind mit einer "Vario Grundplatte" ausgestattet und ermöglichen größtmögliche Flexibilität in der Planung, der Ausstattung und dem Gebrauch.



## KEY FEATURES OF THE SERIES

The robust and timeless stainless-steel series with fine matt surface finish has advantages in terms of feel, functionality and aesthetics.

Made from stainless steel, material no. 1.4301 (A2, AISI 304), the material's bacteriostatic properties inhibit the growth of bacteria.

Consistently smooth surfaces.

Functional elements such as the folding-support and wall-support handles and the shower spray guard of the series are fitted with a "Vario" base plate and allow the greatest possible flexibility in terms of design, features and application.

# Inox Care®



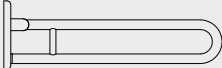
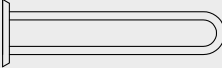






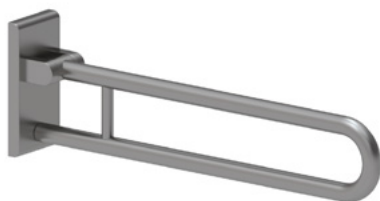
Inox Care

Inox Care

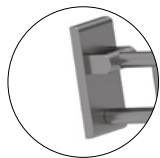


<b>Weitere Informationen unter Register</b>   <b>More information see register</b> 	<b>Wand und Wandbeschaffenheit / Wall and wall substance</b>				
	<b>Mauerwerk aus Vollsteinen</b> Brickwork made of full brick	<b>Mauerwerk aus Lochsteinen</b> Brickwork made of perforated brick	<b>Vorwandinstallation</b> Fixing in front of the wall with panels		
	– Beton ≥ B 15 – Vollziegel ≥ Mz 12 – Kalksand - Vollstein ≥ KS 12 – Naturstein mit dichtem Gefüge – Vollbims  – Concrete ≥ B 15 – solid brick ≥ Mz 12 – sand-lime brick-solid brick ≥ KS 12 – natural stone with compact grain – solid pumice	– Kalksandlochstein KSL ≥ 12 – Hochlochziegel HLz ≥ 12 – Hohlblockstein ≥ Hbl4, Hbn4 – andere Lochsteine,  – cavity brick KSL ≥ 12 – Perforated brick HLz ≥ 12 – checker brick ≥ Hbl4, Hbn4 – other hollow brick material	Befestigungsplatte aus mehrschichtverleimtem Holz   panels and integrated mounting plate made of hardwood	Befestigungsplatte aus Stahl   integrated mounting plate made of steel	ohne Hinterfüllerung   without backfill
Stützklappgriff vario, einhängbar Lift-up supports vario, suspendable    Wandstützgriff vario, einhängbar Wall support rail, vario, suspendable    Grundplatte mit Blindabdeckung vario, einhängbar Base plate with cover plate blind vario, suspendable  	<b>Montageset / Fixing Set</b> <b>7470 030</b> 25,25 €	<b>Montageset / Fixing Set</b> <b>7470 040</b> 101,00 € <b>mit Injektions-Kartusche*</b> <b>with injection-cartridge*</b>  <b>Montageset / Fixing Set</b> <b>7470 050</b> 72,00 € <b>ohne Injektions-Kartusche</b> <b>without injection-cartridge</b>	<b>Montageset / Fixing Set</b> <b>7470 010</b> 21,00 €	<b>Montageset / Fixing Set</b> <b>7470 020</b> 18,50 €	
Montageplatte zur Befestigung von – Wand-/Stützklappgriffe Mounting plate for fixing – Wall / Lift-up supports  					<b>Montageplatte</b> <b>Fixing plate</b> 200 x 850 mm <b>7448 481</b> 380,00 €  1 Set





...mit Grundplatte  
...with base plate



...ohne Grundplatte  
...without base plate

### Stützklappgriff vario, einhängbar

Lift-up support rail vario, suspendable

mit Grundplatte with base plate	Code	PG 5500
▶ L = 600 mm	<b>2050 010</b>	421,00 €
▶ L = 725 mm	<b>2050 030</b>	431,00 €
▶ L = 850 mm	<b>2050 050</b>	441,00 €
▶ L = 900 mm	<b>2050 070</b>	451,00 €

### ohne Grundplatte without base plate

▶ L = 600 mm	<b>2050 110</b>	391,00 €
▶ L = 725 mm	<b>2050 130</b>	401,00 €
▶ L = 850 mm	<b>2050 150</b>	411,00 €
▶ L = 900 mm	<b>2050 170</b>	421,00 €

### Hinweis

Ausführung **ohne Grundplatte** nur für den nachträglichen Einbau an die bereits installierte Grundplatte.

### Please note

Version **without base plate** only for retrofitting on an already installed base plate.

### Inox Care Stützklappgriff vario, einhängbar

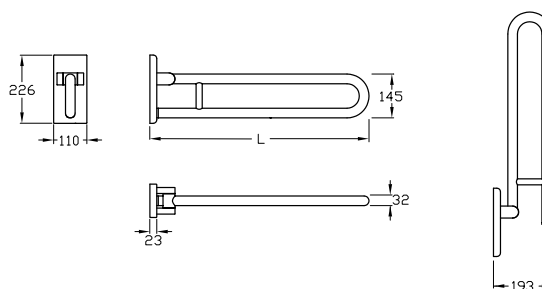
- Länge 600, 725, 850 und 900 mm, Ø 32 mm,
- aus Edelstahl, Werkstoff Nr. 1.4301 (A2, AISI 304), Oberfläche fein matt,
- links und rechts einsetzbar,
- Ausladung hochgeklappt 193 mm,
- mit einstellbarer Bremse,
- einfache Montage oder Demontage durch Einhängen in die Grundplatte vario,
- Grundplatte aus Edelstahl,
- verdeckte Verschraubung,
- Lieferung ohne Befestigungsschrauben und Dübel,
- erfüllt die Anforderungen nach DIN 18040 1-2,
- max. zul. Belastung: 125 kg,
- TÜV PRODUCT SERVICE zertifiziert,
- Länge 850 mm entspricht DIN 18040-1/2, ÖNORM B1600,
- Lieferung mit Innensechskantschlüssel.

- ① Das Befestigungsmaterial ist nach den baulichen Gegebenheiten festzulegen, siehe .
- Nachrüstbar mit Papierrollenhalter 2050 300.
- Nachrüstbarer Funksender 0449010.
- Weitere Informationen zum Produkt finden Sie in der Montageanleitung, die unter [www.normbau-extranet.de](http://www.normbau-extranet.de) heruntergeladen werden kann.

### Inox Care Lift-up support rail vario, suspendable

- length 600, 725, 850 and 900mm, 32mm dia.,
- made of stainless steel, material No. 1.4301 (A2 AISI 304), brushed finish,
- left or right hand application,
- space required in vertical position 193mm from wall,
- with adjustable brake,
- easy installation by mounting to a base plate,
- base plate, made of stainless steel for balanced wall mounting,
- concealed screw fixing,
- supplied without fixing screws and plugs,
- meets the requirements of DIN 18040 1-2,
- maximum loading permitted: 125 kgs,
- certified by TÜV PRODUCT SERVICE,
- 850mm length conform to German standard DIN 18040-1/2, Austrian standard ÖNORM B1600,
- supplied with Allen key.

- ① Select appropriate fixing material to suit site conditions, see register .
- Can be fitted with paper roll holder 2050 300.
- Remote control 0449010, may be added at a later stage.
- Further information on the product can be found in the fixing instructions, which can be downloaded from [www.normbau-extranet.de](http://www.normbau-extranet.de).





### Inox Care Stützklappgriff vario, einhängbar

- Länge 600, 725, 850 und 900 mm, Ø 32 mm,
- aus Edelstahl, Werkstoff Nr. 1.4301 (A2, AISI 304), Oberfläche fein matt,
- links und rechts einsetzbar,
- Ausladung hochgeklappt 193 mm,
- mit einstellbarer Bremse,
- einfache Montage oder Demontage durch Einhängen in die Grundplatte vario,
- Grundplatte aus Edelstahl,
- verdeckte Verschraubung,
- Lieferung ohne Befestigungsschrauben und Dübel,
- erfüllt die Anforderungen nach DIN 18040 1-2,
- max. zul. Belastung: 125 kg,
- TÜV PRODUCT SERVICE zertifiziert,
- Länge 850 mm entspricht DIN 18040-1/2, ÖNORM B1600,
- Lieferung mit Innensechskantschlüssel.

① Das Befestigungsmaterial ist nach den baulichen Gegebenheiten festzulegen, siehe

Nachrüstbar mit Papierrollenhalter 2050 300.

### Inox Care Lift-up support rail vario, suspendable

- length 600, 725, 850 and 900mm, 32mm dia.,
- made of stainless steel, material No. 1.4301 (A2 AISI 304), brushed finish,
- left or right hand application,
- space required in vertical position 193mm from wall,
- with adjustable brake,
- easy installation by mounting to a base plate,
- base plate, made of stainless steel for balanced wall mounting,
- concealed screw fixing,
- supplied without fixing screws and plugs,
- meets the requirements of DIN 18040 1-2,
- maximum loading permitted: 125 kgs,
- certified by TÜV PRODUCT SERVICE,
- 850mm length conform to German standard DIN 18040-1/2, Austrian standard ÖNORM B1600,
- supplied with Allen key.

① Select appropriate fixing material to suit site conditions, see register

Can be fitted with paper roll holder 2050 300.

Remote control 0449010, may be added at a later stage.

#### Stützklappgriff vario, einhängbar mit Bodenstütze 750 mm

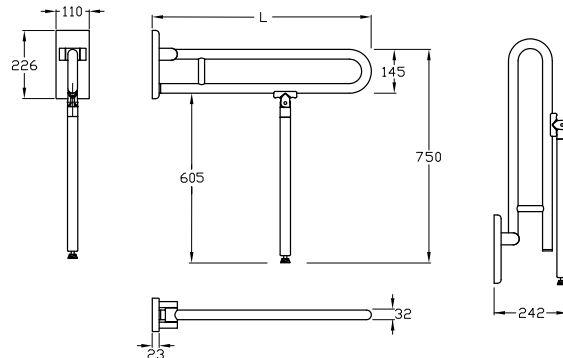
Lift-up support rail vario, suspendable with floor support for fixing height 750 mm

mit Grundplatte  
with base plate

▶ L = 600 mm	<b>2050 410</b>	521,00 €
▶ L = 725 mm	<b>2050 430</b>	531,00 €
▶ L = 850 mm	<b>2050 450</b>	541,00 €
▶ L = 900 mm	<b>2050 470</b>	551,00 €

ohne Grundplatte  
without base plate

▶ L = 600 mm	<b>2050 420</b>	491,00 €
▶ L = 725 mm	<b>2050 440</b>	501,00 €
▶ L = 850 mm	<b>2050 460</b>	511,00 €
▶ L = 900 mm	<b>2050 480</b>	521,00 €



#### Stützklappgriff vario, einhängbar mit Bodenstütze 800 mm

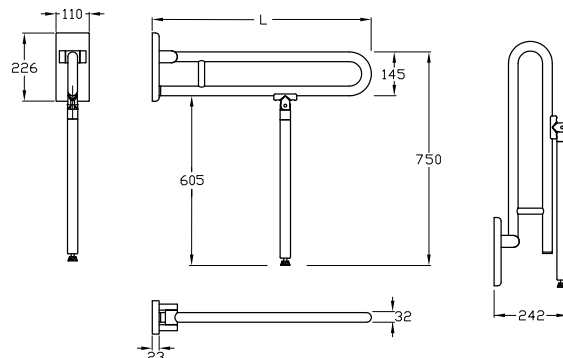
Lift-up support rail vario, suspendable with floor support for fixing height 800 mm

mit Grundplatte  
with base plate

▶ L = 600 mm	<b>2050 310</b>	521,00 €
▶ L = 725 mm	<b>2050 330</b>	531,00 €
▶ L = 850 mm	<b>2050 350</b>	541,00 €
▶ L = 900 mm	<b>2050 370</b>	551,00 €

ohne Grundplatte  
without base plate

▶ L = 600 mm	<b>2050 320</b>	491,00 €
▶ L = 725 mm	<b>2050 340</b>	501,00 €
▶ L = 850 mm	<b>2050 360</b>	511,00 €
▶ L = 900 mm	<b>2050 380</b>	521,00 €





**Grundplatte und Blind-  
abdeckung vario**  
**Base plate and cover  
plate blind vario**

Code PG 5500

- ▶ 110 x 226 mm **2050 200** 89,00 €
- ▶ 110 x 226 mm **2050 220** 110,00 €

ausschließlich für Stützklappgriffe mit E-Taster vario, Anschluss verdeckt mit Montageplatte (mit Fräsung für Kabelführung)  
only for lift-up support rails with E-button vario, connection to mounting plate (with milling for cable routing)

- ▶ 100 x 226 mm **2050 250** 54,50 €

Blindabdeckung vario  
cover plate blind vario

- ▶ 88 x 178 x 15 mm **2050 256** 36,75 €

Grundplatte vario  
base plate vario

- ▶ 88 x 178 x 15 mm **2050 257** 57,50 €

Grundplatte für Stützklappgriffe mit E-Taster vario, Anschluss verdeckt mit Montageplatte (mit Fräsung für Kabelführung)

Base plate for lift-up support rails with E-button vario, connection to mounting plate (with milling for cable routing)

**Inox Care Grundplatte und  
Blindabdeckung vario**

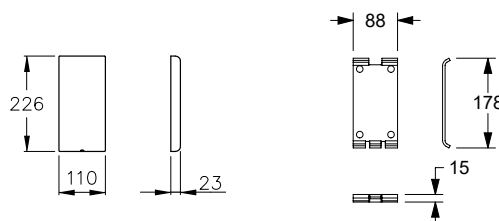
- 110 x 226 x 23 mm,
- Abdeckung aus Edelstahl, Werkstoff Nr. 1.4301 (A2, AISI 304), Oberfläche fein matt,
- Grundplatte aus Edelstahl, Werkstoff Nr. 1.4301 (A2, AISI 304),
- zum späteren einfachen Austausch mit Stützklappgriffen vario, Klappsitzen vario, Wandstützgriffen vario,
- Lieferung mit Innensechskantschlüssel für Gewindestift M6.

ⓘ Das Montageset ist entsprechend der Wandbeschaffenheit festzulegen und separat zu bestellen, siehe Register .  
Das Bohrbild ist identisch mit Stützklappgriffen vario, einhängbar.

**Inox Care Base plate and cover  
plate blind vario**

- 110 x 226 x 23mm,
- cover plate, made of stainless steel, material No. 1.4301 (A2 AISI 304), brushed finish,
- base plate, made of stainless steel, material No. 1.4301 (A2 AISI 304),
- for later easy exchange with lift-up support rail vario, lift-up shower seat vario, wall support rail vario,
- supplied with allen key for grub screw M6

ⓘ The fixing set should be ordered separately to suit the type of wall, see register .  
Drilling template is identical with lift-up supports rails vario, suspendable.



Inox Care

Inox Care



**Papierrollenhalter**  
**Paper roll holder**

Code PG 5500

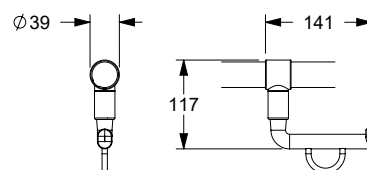
- ▶ PRH 98, Inox 141 x 117 mm **2050 300** 51,00 €

**Papierrollenhalter, nachrüstbar**

- 141 x 117 mm,
- aus Nylon,
- nachrüstbar auf Edelstahlrohr Ø 32 mm,
- in NORMBAU-Farbe dunkelgrau 018,
- mit selbsteinstellender und wartungsfreier Abrollbremse.

**Toilet roll holder, may be added at  
a later stage**

- 141 x 117mm,
- made of nylon,
- mounted on stainless steel pipe 32mm dia.,
- in NORMBAU colour dark grey 018,
- with self-adjusting maintenance-free roll brake.





**Funksender**  
**Remote control**

Code PG 2000

► NY.WCR 435  
nachrüstbar/retrofittable

**0449 010** 426,00 €

**Funksender**

- für Inox Care und Nylon Care Stützklappgriffe mit Bildzeichen für WC-Spülauslösung
- 868,4 MHz Funksender zur kabellosen WC-Spülauslösung,
- Gehäusemaße: 85 x 46 x 16 mm,

kompatibel zu:

Geberit: 115.867.00.1, 115.869.00.1,  
115.897.00.1, 115.898.00.1,  
115.867.SN, 115.869.SN,

Grohe: 3875SD0,  
Sanit: 05.042.00..0000,  
05.014.00..0000,  
05.015.00..0000,

Tece: 9.240.354, 9.240.355,  
Viega: 696177

**Remote control**

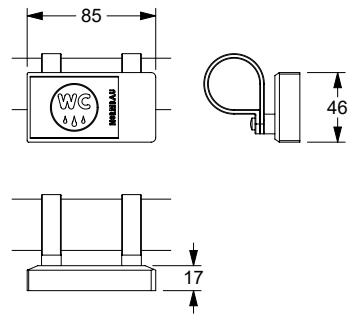
- for Inox Care and Nylon Care Lift-up support rails with symbol for toilet flush
- 868,4 MHz remote control for cordless toilet flush,
- Casing measurements: 85 x 46 x 16mm,

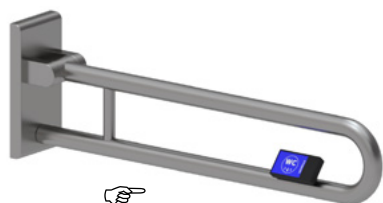
compatible with:

Geberit: 115.867.00.1, 115.869.00.1,  
115.897.00.1, 115.898.00.1,  
15.867.SN, 115.869.SN,

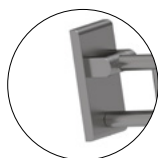
Grohe: 3875SD0,  
Sanit: 05.042.00..0000,  
05.014.00..0000,  
05.015.00..0000,

Tece: 9.240.354, 9.240.355,  
Viega: 696177





...mit Grundplatte  
...with base plate



...ohne Grundplatte  
...without base plate

### Inox Care Stützklappgriff vario, einhängbar mit Funksender

Beschreibung, siehe Ausführung Inox Care  
einhängbarer Stützklappgriff vario

- 868,4 MHz Funksender zur kabellosen WC-Spülauslösung,
- Gehäusemaß: 85 x 46 x 16 mm,
- linke oder rechte Ausführung.

#### kompatibel zu:

Geberit: 115.867.00.1, 115.869.00.1,  
115.897.00.1, 115.898.00.1,  
115.867.SN, 115.869.SN,  
Grohe: 38759SD0,  
Sanit: 05.042.00..0000,  
05.014.00..0000,  
05.015.00..0000,  
Tece: 9.240.354, 9.240.355,  
Viega: 696177

### Inox Care Lift-up support rail vario, suspendable, with remote control

Description, see suspendable version  
Inox Care lift-up support rail vario

- 868,4 MHz wireless remote control for WC flush,
- casing measurements: 85 x 46 x 16mm
- left or right hand design.

#### compatible for:

Geberit: 115.867.00.1, 115.869.00.1,  
115.897.00.1, 115.898.00.1,  
115.867.SN, 115.869.SN,  
Grohe: 38759SD0,  
Sanit: 05.042.00..0000,  
05.014.00..0000,  
05.015.00..0000,  
Tece: 9.240.354, 9.240.355,  
Viega: 696177

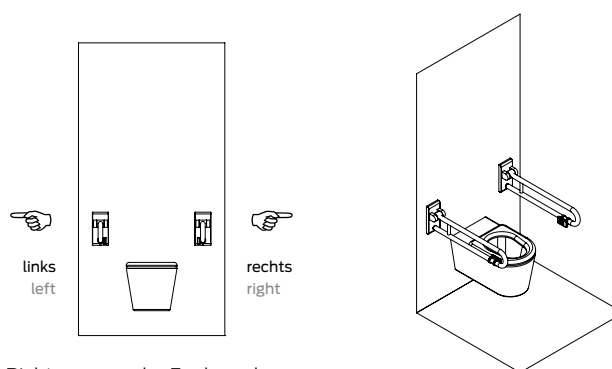
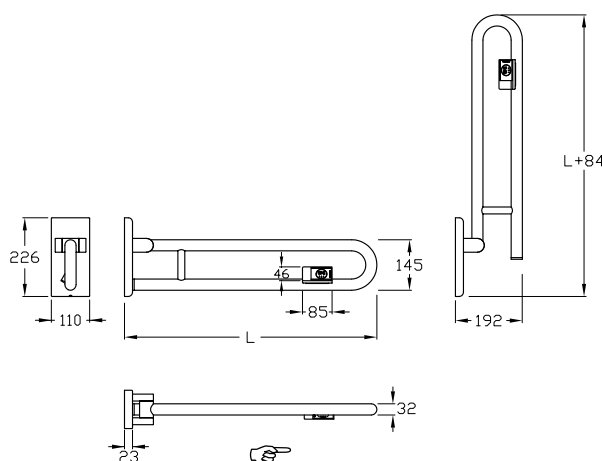
❗ Nachrüstbar mit Papierrollenhalter  
2050 300.  
Das Montageset ist entsprechend  
der Wandbeschaffenheit festzulegen  
und separat zu bestellen, siehe  
Register ✂.

❗ Can be fitted with paper roll holder  
2050 300.  
The fixing set should be ordered  
separately to suit the type of wall, see  
register ✂.

### Stützklappgriff vario, einhängbar mit Funksender Lift-up support vario, suspendable with remote control

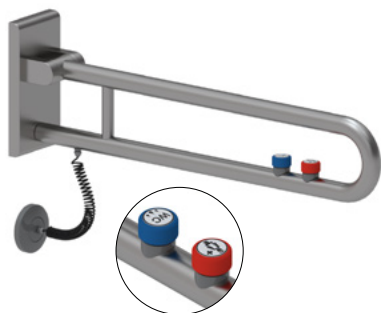
mit Grundplatte with base plate	Code	PG 5500
▶ L= 600 mm	<b>2050 263</b>	809,00 €
▶ L= 600 mm	<b>2050 264</b>	809,00 €
▶ L= 725 mm	<b>2050 273</b>	821,00 €
▶ L= 725 mm	<b>2050 274</b>	821,00 €
▶ L= 850 mm	<b>2050 283</b>	835,00 €
▶ L= 850 mm	<b>2050 284</b>	835,00 €
▶ L= 900 mm	<b>2050 293</b>	851,00 €
▶ L= 900 mm	<b>2050 294</b>	851,00 €

ohne Grundplatte without base plate	Code	PG 5500
▶ L= 600 mm	<b>2050 268</b>	781,00 €
▶ L= 600 mm	<b>2050 269</b>	781,00 €
▶ L= 725 mm	<b>2050 278</b>	794,00 €
▶ L= 725 mm	<b>2050 279</b>	794,00 €
▶ L= 850 mm	<b>2050 288</b>	809,00 €
▶ L= 850 mm	<b>2050 289</b>	809,00 €
▶ L= 900 mm	<b>2050 298</b>	821,00 €
▶ L= 900 mm	<b>2050 299</b>	821,00 €

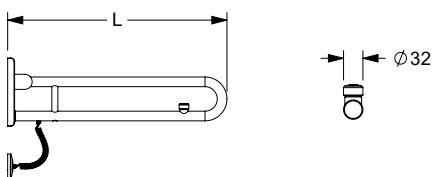


Richtungsangabe Funksender,  
aus der Sicht vor dem WC stehend.

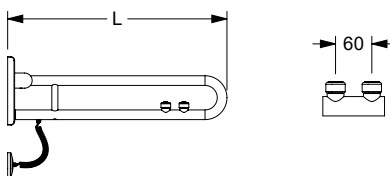
Direction of wireless remote  
control from front view.



**Anschluss verdeckt mit Rosette mit 1 E-Taster**  
**Connection covered with rose with 1 E-Buttons**



**Anschluss verdeckt mit Rosette mit 2 E-Taster**  
**Connection covered with rose with 2 E-Buttons**



**Inox Care Stützklappgriff vario, einhängbar, mit E-Taster für WC-Spülungen und Rufanlagen**

**Anschluss verdeckt mit Rosette**

Beschreibung, Ausführung einhängbarer Inox Care Stützklappgriff vario,

- E-Taster Ø 32 mm, mit Bildzeichen:
  - Farbe blau für WC-Spülung,
  - Farbe rot für die Option Ruf-taste,
  - Farbe schwarz für eine frei belegbare Option (neutral),
- Anschluss verdeckt mit Rosette Ø 80 mm,
- Spiralkabel 4-adrig 0,25 mm<sup>2</sup> für Steuerung bis 24 V,
- Lieferung ohne Befestigungsschrauben und Dübel,
- max. zul. Belastung: 125 kg,
- erfüllt die Anforderungen nach DIN 18040 1-2,
- Länge 850 mm entspricht ÖNORM B1600,
- Lieferung mit Innensechskantschlüssel.

- ① Stützklappgriff vario, einhängbar, kann mit ein oder zwei E-Taster geliefert werden. E-Taster mit der Funktion »Schließer« werden überwiegend für WC-Spülungen eingesetzt; sie können auch mit einer frei belegbaren Option ausgestattet werden. Die Funktion »Öffner« wird überwiegend bei Rufanlagen verwendet.

**Inox Care Lift-up support rail vario, suspendable, with E-button for toilet flush and call system**

**Connection covered with rose**

Description as Inox Care lift-up support rail vario, suspendable,

- button 32 mm dia, with symbol:
  - colour blue for toilet flush,
  - colour red for option call,
  - colour black for a free definable option (neutral),
- connections: concealed with rose Ø 80 mm,
- four lead 0,25mm<sup>2</sup> helix cable suitable for up to 24V D.C.,
- supplied without fixing screws and plugs,
- maximum loading permitted: 125kgs,
- meets the requirements of DIN 18040 1-2,
- 850mm length conform to Austrian standard ÖNORM B1600,
- supplied with Allen key.

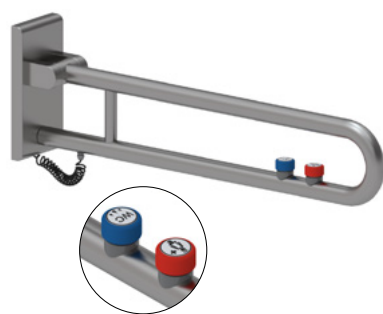
- ① One or two E-Buttons can be mounted on a lift-up support rail vario, suspendable. E-Buttons with function »normally open contact« are mostly used for toilet flush, they can also be equipped with another free definable option. E-Buttons with function »normally closed contact« are mostly used for call systems.

Einzuplanende kompatible Systeme für E-Taster siehe Seite 479.  
 Please refer to page 479 concerning interoperable systems for E-buttons.

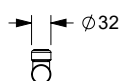
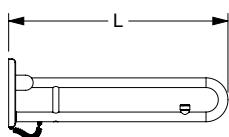
**Anschluss verdeckt mit Rosette / Connection covered with rose**

**Bestellnummern Inox Care Stützklappgriff vario, einhängbar, mit E-Tastern, mit/ohne Grundplatte**  
**Order no. for Inox Care lift-up support rail vario, suspendable, with E-Button, with/without base plate**

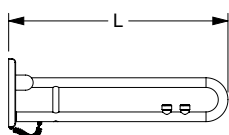
Tasterfunktionen Functions of electric button	Farbe der Taster Colour buttons	mit Grundplatte with base plate				ohne Grundplatte without base plate			
		600 mm		725 mm		850 mm		900 mm	
		mit Grundplatte with base plate	ohne Grundplatte without base plate	mit Grundplatte with base plate	ohne Grundplatte without base plate	mit Grundplatte with base plate	ohne Grundplatte without base plate	mit Grundplatte with base plate	ohne Grundplatte without base plate
PG 5500									
WC-Schließer WC - NOC		2050 761 685,00 €	2050 561 655,00 €	2050 771 695,00 €	2050 571 665,00 €	2050 781 705,00 €	2050 581 675,00 €	2050 791 715,00 €	2050 591 685,00 €
RUF-Schließer call - NOC		2050 766 685,00 €	2050 566 655,00 €	2050 776 695,00 €	2050 576 665,00 €	2050 786 705,00 €	2050 586 675,00 €	2050 796 715,00 €	2050 596 685,00 €
RUF-Öffner call - NCC		2050 763 685,00 €	2050 563 655,00 €	2050 773 695,00 €	2050 573 665,00 €	2050 783 705,00 €	2050 583 675,00 €	2050 793 715,00 €	2050 593 685,00 €
Funktion Schließer function - NOC		2050 762 685,00 €	2050 562 655,00 €	2050 772 695,00 €	2050 572 665,00 €	2050 782 705,00 €	2050 582 675,00 €	2050 792 715,00 €	2050 592 685,00 €
WC und RUF Schließer und Schließer WC and call NOC (both) WC		2050 767 822,00 €	2050 567 792,00 €	2050 777 832,00 €	2050 577 802,00 €	2050 787 842,00 €	2050 587 812,00 €	2050 797 852,00 €	2050 597 822,00 €
WC und RUF Schließer und Öffner WC and call NOC and NCC		2050 765 822,00 €	2050 565 792,00 €	2050 775 832,00 €	2050 575 802,00 €	2050 785 842,00 €	2050 585 812,00 €	2050 795 852,00 €	2050 595 822,00 €
WC und Funktion Schließer und Schließer WC and function NOC (both)		2050 764 822,00 €	2050 564 792,00 €	2050 774 832,00 €	2050 574 802,00 €	2050 784 842,00 €	2050 584 812,00 €	2050 794 852,00 €	2050 594 822,00 €



Anschluss verdeckt **mit Montageplatte** mit 1 E-Taster  
Connection **to mounting plate** with 1 E-Button



Anschluss verdeckt **mit Montageplatte** mit 2 E-Taster  
Connection **to mounting plate** with 2 E-Buttons



### Inox Care Stützklappgriff vario, einhängbar, mit E-Taster für WC-Spülungen und Rufanlagen

#### Anschluss verdeckt mit Montageplatte

Beschreibung, Ausführung Inox Care einhängbarer Stützklappgriff vario.

- E-Taster Ø 32 mm, mit Bildzeichen:
  - Farbe blau für WC-Spülung,
  - Farbe rot für die Option Ruf Taste,
  - Farbe schwarz für eine frei belegbare Option (neutral),
- Spiralkabel 4-adrig 0,25 mm<sup>2</sup> für Steuer Spannung bis 24 V,
- Lieferung ohne Befestigungsschrauben und Dübel,
- max. zul. Belastung: 125 kg,
- erfüllt die Anforderungen nach DIN 18040 1-2,
- Länge 850 mm entspricht ÖNORM B1600,
- Lieferung mit Innensechskantschlüssel.

- ① Stützklappgriff vario, einhängbar, kann mit ein oder zwei E-Taster geliefert werden. E-Taster mit der Funktion »Schließer« werden überwiegend für WC-Spülungen eingesetzt; sie können auch mit einer frei belegbaren Option ausgestattet werden. Die Funktion »Öffner« wird überwiegend bei Rufanlagen verwendet.

### Inox Care Lift-up support rail vario, suspendable, with E-button for toilet flush and call system

#### Connection to mounting plate

Description, suspendable version Inox Care lift-up support rail vario,

- button 32mm dia, with symbol:
  - colour blue for toilet flush,
  - colour red for option call,
  - colour black for a free definable option (neutral),
- four lead 0,25mm<sup>2</sup> helix cable suitable for up to 24V D.C.,
- supplied without fixing screws and plugs,
- maximum loading permitted: 125kgs,
- meets the requirements of DIN 18040 1-2,
- 850mm length conform to Austrian standard ÖNORM B1600,
- supplied with Allen key.

- ① One or two E-Buttons can be mounted on a lift-up support rail vario, suspendable. E-Buttons with function »normally open contact« are mostly used for toilet flush, they can also be equipped with another free definable option. E-Buttons with function »normally closed contact« are mostly used for call systems.

Einzuplanende kompatible Systeme für E-Taster siehe Seite 479.  
Please refer to page 479 concerning interoperable systems for E-buttons.

## Anschluss verdeckt mit Montageplatte/ Connection to mounting plate

Bestellnummern Inox Care Stützklappgriff vario, einhängbar, mit E-Tastern, mit/ohne Grundplatte  
Order no. for Inox Care lift-up support rail vario, suspendable, with E-Button, with/without base plate

Tasterfunktionen Functions of electric button	Farbe der Taster Colour buttons	mit Grundplatte with base plate				ohne Grundplatte without base plate			
		600 mm		725 mm		850 mm		900 mm	
		mit Grundplatte with base plate	ohne Grundplatte without base plate	mit Grundplatte with base plate	ohne Grundplatte without base plate	mit Grundplatte with base plate	ohne Grundplatte without base plate	mit Grundplatte with base plate	ohne Grundplatte without base plate
PG 5500									
WC-Schließer WC - NOC		2050 861 685,00 €	2050 661 655,00 €	2050 871 695,00 €	2050 671 665,00 €	2050 881 705,00 €	2050 681 675,00 €	2050 891 715,00 €	2050 691 685,00 €
RUF-Schließer call - NOC		2050 866 685,00 €	2050 666 655,00 €	2050 876 695,00 €	2050 676 665,00 €	2050 886 705,00 €	2050 686 675,00 €	2050 896 715,00 €	2050 696 685,00 €
RUF-Öffner call - NCC		2050 863 685,00 €	2050 663 655,00 €	2050 873 695,00 €	2050 673 665,00 €	2050 883 705,00 €	2050 683 675,00 €	2050 893 715,00 €	2050 693 685,00 €
Funktion Schließer function - NOC		2050 862 685,00 €	2050 662 655,00 €	2050 872 695,00 €	2050 672 665,00 €	2050 882 705,00 €	2050 682 675,00 €	2050 892 715,00 €	2050 692 685,00 €
WC und RUF Schließer und Schließer WC and call NOC (both) WC		2050 867 822,00 €	2050 667 792,00 €	2050 877 832,00 €	2050 677 802,00 €	2050 887 842,00 €	2050 687 812,00 €	2050 897 852,00 €	2050 697 822,00 €
WC und RUF Schließer und Öffner WC and call NOC and NCC		2050 865 822,00 €	2050 665 792,00 €	2050 875 832,00 €	2050 675 802,00 €	2050 885 842,00 €	2050 685 812,00 €	2050 895 852,00 €	2050 695 822,00 €
WC und Funktion Schließer und Schließer WC and function NOC (both)		2050 864 822,00 €	2050 664 792,00 €	2050 874 832,00 €	2050 674 802,00 €	2050 884 842,00 €	2050 684 812,00 €	2050 894 852,00 €	2050 694 822,00 €



**Rückenlehne  
Backrest**

Code PG 5500

▶ 520 x 210 x 150 mm Polster schwarz padded backrest black	<b>2050 520</b>	259,00 €
▶ 520 x 210 x 150 mm Polster hellgrau padded backrest light grey	<b>2050 521</b>	259,00 €
▶ 520 x 210 x 220 mm Polster schwarz padded backrest black	<b>2050 522</b>	274,00 €
▶ 520 x 210 x 220 mm Polster hellgrau padded backrest light grey	<b>2050 523</b>	274,00 €

▶ 545 x 210 x 150 mm Polster schwarz padded backrest black	<b>2050 525</b>	259,00 €
▶ 545 x 210 x 150 mm Polster hellgrau padded backrest light grey	<b>2050 526</b>	259,00 €
▶ 545 x 210 x 220 mm Polster schwarz padded backrest black	<b>2050 527</b>	274,00 €
▶ 545 x 210 x 220 mm Polster hellgrau padded backrest light grey	<b>2050 528</b>	274,00 €

**Inox Care Rückenlehne**

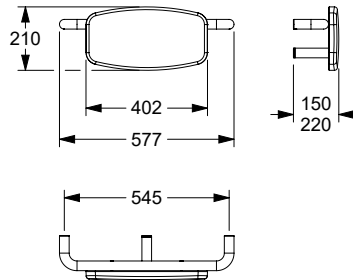
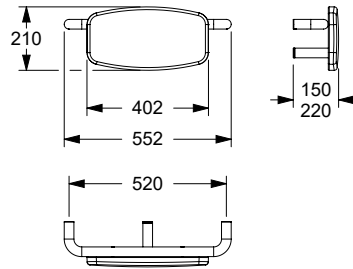
- 520 x 210 x 150 mm,  
520 x 210 x 220 mm,  
545 x 210 x 150 mm,  
545 x 210 x 220 mm, Ø 32 mm,
- Bügel aus Edelstahl, Werkstoff Nr. 1.4301 (A2, AISI 304), Oberfläche fein matt,
- Polster aus PUR-Integralschaum, Farbe schwarz oder hellgrau,
- ohne Rosetten, verdeckte Verschraubung mit Gewindestift von unten montiert,
- Schrauben aus Edelstahl,
- mit Montageset passend für Vorwandinstallation.

① Für Wandmontage über WC mit Länge 700 mm nach DIN 18024-2/DIN 18040-1/ÖNORM B1600.

**Inox Care Backrest**

- 520 x 210 x 150mm,  
520 x 210 x 220mm,  
545 x 210 x 150mm,  
545 x 210 x 220mm, 32mm dia.
- backrest support, made of stainless steel, material No. 1.4301 (A2, AISI 304), brushed finish,
- padded, made of PUR integral foam, colour black, or light grey,
- without roses, concealed fixing with grub screw from bottom,
- stainless steel screws,
- suitable fixing set for front-wall installation included.

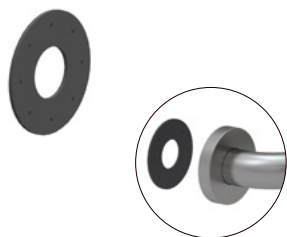
① For wall fixing above WC with 700mm length according to German standards DIN 18024-2/DIN 18040-1 and Austrian standard ÖNORM B1600.







**NEW**



### Dichtronde

- Ø 62 mm,
- selbstklebend, mit Trägerfolie,
- aus Zellkautschuk EPDM, Farbe schwarz,
- ermöglicht die normgerechte Abdichtung der Bohrpunkte (DIN 18534-1),
- auch auf Fugen einsetzbar,
- für alle Eco Care Produkte mit Rosette Ø 70 mm einsetzbar,
- Verpackungseinheit 10 bzw. 50 Stück.

### Rose Gasket

- Ø 62mm,
- self-adhesive, with carrier foil,
- made of cell rubber EPDM, colour black,
- sealing of the drilling points according to German standard DIN 18534-1 possible,
- can also be used on seams,
- can be used with all Eco Care products with Ø 70mm rose,
- packing units of 10 pcs respectively 50 pcs.

### Dichtronde Rose Gasket

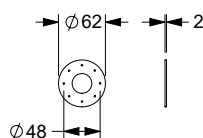
Code PG 5500

▶ 62 x 2 mm  
10 Stück  
10 pieces

**2053 601** 16,75 €

▶ 62 x 2 mm  
50 Stück  
50 pieces

**2053 610** 58,50 €



Inox Care  
Inox Care



### Inox Care Haltegriff

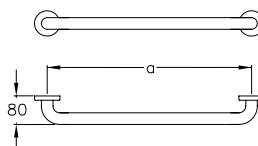
- Achsmaß (a) 300, 400, 500, 600, 800, 1000 und 1100 mm, Ø 32 mm,
- aus Edelstahl, Werkstoff Nr. 1.4301 (A2, AISI 304), Oberfläche fein matt,
- mit Edelstahlrosetten Ø 70 mm, für verdeckte Verschraubung,
- Rosettenunterteile mit ausgleichender Wandauflage,
- mit Dichtronde zur normgerechten Abdichtung der Bohrpunkte (DIN 18534-1),
- max. zul. Belastung: 175 kg,
- zum Einhängen von Einhängesitzen 0847..., 8750...,
- erfüllt die Anforderungen nach DIN 18040,
- Lieferung mit Edelstahl Torx-Schrauben Ø 6 x 70 mm und Dübeln für Vollbaustoffe.

### Inox Care Grab bar

- axial dimension (a) 300, 400, 500, 600, 800, 1000 and 1100mm, 32mm dia.,
- made of stainless steel, material No. 1.4301 (A2, AISI 304), brushed finish,
- with stainless steel roses 70mm dia. for concealed screw fixing,
- rose inners with compensation of wall differences,
- with Rose Gasket for sealing of the drilling points according to German standard DIN 18534-1,
- maximum loading permitted: 175kgs,
- suitable for suspendable shower seats 0847..., 8750...,
- meets the requirements of DIN 18040,
- supplied with 6mm dia. x 70mm stainless Torx screws and plugs for solid masonry.

### Haltegriff Grab bar

a1 / mm	a2 / mm	a3 / mm	Antibac	Code	PG 5500
300				<b>2053 030</b>	63,50 €
400				<b>2053 040</b>	72,00 €
500				<b>2053 050</b>	81,50 €
600				<b>2053 060</b>	89,00 €
800				<b>2053 080</b>	118,00 €
1000				<b>2053 100</b>	138,00 €
1100				<b>2053 110</b>	146,00 €





**Winkelgriff**  
Grab rail

a1 / mm	a2 / mm	a3 / mm	Antibac	Code	PG 5500
300		300		<b>2054 020</b>	90,00 €
400		400		<b>2054 025</b>	105,00 €

### Inox Care Winkelgriff

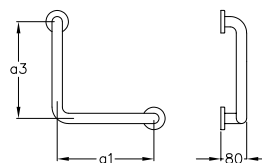
- 300 x 300, 400 x 400mm, 90° Ø 32 mm,
- mit 2 Befestigungspunkten,
- aus Edelstahl, Werkstoff Nr. 1.4301 (A2, AISI 304), Oberfläche fein matt,
- mit Edelstahlrosetten Ø 70 mm, für verdeckte Verschraubung,
- Rosettenunterteile mit ausgleichender Wandauflage,
- mit Dichtronde zur normgerechten Abdichtung der Bohrpunkte (DIN 18534-1),
- max. zul. Belastung: 125 kg,
- erfüllt die Anforderungen nach DIN 18040,
- Lieferung mit Edelstahl Torx-Schrauben Ø 6 x 70 mm und Dübeln für Vollbaustoffe.

① Nachrüstbar mit Papierrollenhalter 2050 300.

### Inox Care Grab rail

- 300 x 300, 400 x 400mm, 90° 32mm dia.,
- with two fixing points,
- made of stainless steel, material No. 1.4301 (A2, AISI 304), brushed finish,
- with stainless steel roses 70mm dia. for concealed screw fixing,
- rose inners with compensation of wall differences,
- with Rose Gasket for sealing of the drilling points according to German standard DIN 18534-1,
- maximum loading permitted: 125kgs,
- meets the requirements of DIN 18040,
- supplied with 6mm dia. x 70mm stainless Torx screws and plugs for solid masonry.

① Alternatively with toilet roll holder 2050 300.



**Winkelgriff**  
Grab rail

a1 / mm	a2 / mm	a3 / mm	Antibac	Code	PG 5500
400		750	☞	<b>2054 030</b>	
400		750	☜	<b>2054 130</b>	165,00 €
500		750	☞	<b>2054 041</b>	165,00 €
500		750	☜	<b>2054 141</b>	173,00 €
500		950	☞	<b>2054 043</b>	173,00 €
500		950	☜	<b>2054 143</b>	193,00 €

193,00 €

### Inox Care Winkelgriff

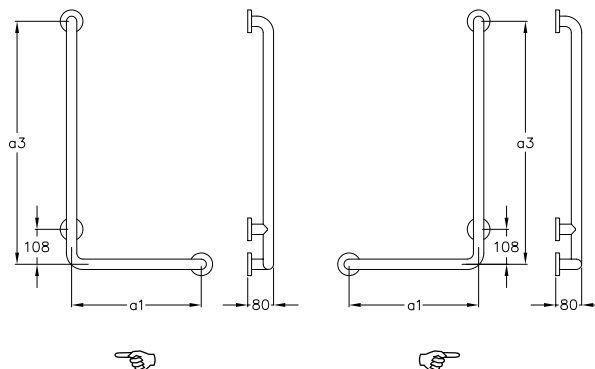
- 400 x 750, 500 x 750, 500 x 950 mm, 90° Ø 32 mm,
- mit 3 Befestigungspunkten,
- max. zul. Belastung: 175 kg,
- zum Einhängen von Einhängesitzen 0847..., 8750...,
- erfüllt die Anforderungen nach DIN 18040,
- weitere Beschreibung siehe oben.

① Nachrüstbar mit Papierrollenhalter 2050 300.  
Winkelgriffe 2054 041/ 2054 141 entsprechen der ÖNORM B1600.

### Inox Care Grab rail

- 400 x 750, 500 x 750, 500 x 950mm, 90° 32mm dia.,
- with three fixing points,
- maximum loading permitted: 175kgs,
- suitable for suspendable shower seats 0847..., 8750...,
- meets the requirements of DIN 18040,
- further details see above.

① Alternatively with toilet roll holder 2050 300.  
Grab rails 2054 041/ 2054 141 conform to Austrian standard ÖNORM B1600.





**Winkelgriff**  
Grab rail

a1 / mm	a2 / mm	a3 / mm	Antibac	Code	PG 5500
400		400		<b>2054 050</b>	104,00 €

### Inox Care Winkelgriff

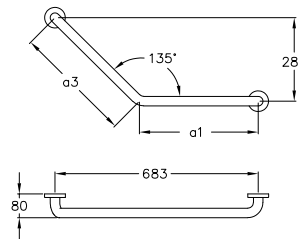
- 400 x 400 mm, 135° Ø 32 mm,
- mit 2 Befestigungspunkten,
- aus Edelstahl, Werkstoff Nr. 1.4301 (A2, AISI 304), Oberfläche fein matt,
- mit Edelstahlrosetten Ø 70 mm, für verdeckte Verschraubung,
- Rosettenunterteile mit ausgleichender Wandauflage,
- mit Dichtronde zur normgerechten Abdichtung der Bohrpunkte (DIN 18534-1),
- max. zul. Belastung: 125 kg,
- erfüllt die Anforderungen nach DIN 18040,
- Lieferung mit Edelstahl Torx-Schrauben Ø 6 x 70 mm und Dübeln für Vollbaustoffe.

① Nachrüstbar mit Papierrollenhalter 2050 300.

### Inox Care Grab rail

- 400 x 400mm, 135° 32mm dia.,
- with two fixing points,
- made of stainless steel, material No. 1.4301 (A2, AISI 304), brushed finish,
- with stainless steel roses 70mm dia. for concealed screw fixing,
- rose inners with compensation of wall differences,
- with Rose Gasket for sealing of the drilling points according to German standard DIN 18534-1,
- maximum loading permitted: 125kgs,
- meets the requirements of DIN 18040,
- supplied with 6mm dia. x 70mm stainless Torx screws and plugs for solid masonry.

① Alternatively with toilet roll holder 2050 300.



Inox Care  
Inox Care



**Winkelgriff**  
Grab rail

Code PG 5500

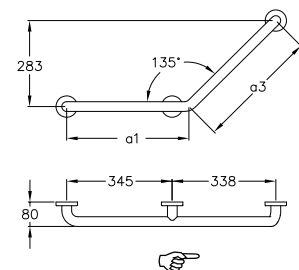
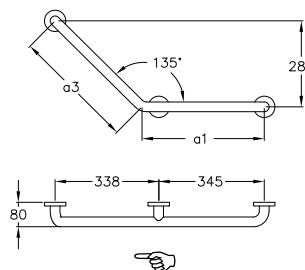
a1 / mm	a2 / mm	a3 / mm	Antibac	Code	PG 5500
400		400	→	<b>2054 060</b>	122,00 €
400		400	↖	<b>2054 160</b>	122,00 €

### Inox Care Winkelgriff

- 400 x 400 mm, 135° Ø 32 mm,
- mit 3 Befestigungspunkten,
- max. zul. Belastung: 175 kg,
- weitere Beschreibung siehe oben.

### Inox Care Grab rail

- 400 x 400mm, 135° 32mm dia.,
- with three fixing points,
- maximum loading permitted: 175kgs,
- further details see above.





**Duschhandlauf**  
Shower handrail

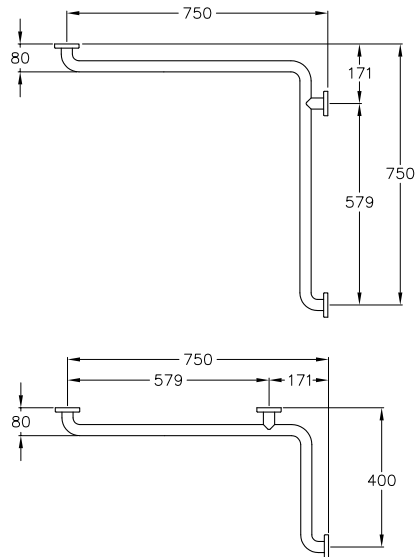
a1 / mm	a2 / mm	a3 / mm	Antibac	Code	PG 5500
750	750			<b>2058 010</b>	242,00 €
400	750			<b>2058 030</b>	211,00 €

**Inox Care Duschhandlauf**

- 750 x 750 mm, Ø 32 mm, 400 x 750 mm, Ø 32 mm,
- aus Edelstahl, Werkstoff Nr. 1.4301 (A2, AISI 304), Oberfläche fein matt,
- links und rechts einsetzbar,
- mit Edelstahlrosetten Ø 70 mm für verdeckte Verschraubung,
- Rosettenunterteile mit ausgleichender Wandauflage,
- mit Dichtronde zur normgerechten Abdichtung der Bohrpunkte (DIN 18534-1),
- max. zul. Belastung: 175 kg,
- zum Einhängen von Einhängesitzen 0847 710/...910, 8750 021/...023 ab a = 450 mm, 0847 714/...914/...719/...919 ab a = 500 mm, 8750 026/...028 ab a = 550 mm,
- erfüllt die Anforderungen nach DIN 18040,
- Lieferung mit Edelstahl Torx-Schrauben Ø 6 x 70 mm und Dübeln für Vollbaustoffe.

**Inox Care Shower handrail**

- 750 x 750mm, 32mm dia., 400 x 750mm, 32mm dia.,
- made of stainless steel, material No. 1.4301 (A2, AISI 304), brushed finish,
- left or right hand application,
- with stainless steel roses 70mm dia. for concealed screw fixing,
- rose inners with compensation of wall differences,
- with Rose Gasket for sealing of the drilling points according to German standard DIN 18534-1,
- maximum loading permitted: 175kgs,
- suitable for suspendable shower seats 0847 710/...910, 8750 021/...023 from a = 450mm, 0847 714/...914/...719/...919 from a = 500mm, 8750 026/...028 from a = 550mm,
- meets the requirements of DIN 18040,
- supplied with 6mm dia. x 70mm stainless Torx screws and plugs for solid masonry.





### Brausehalter

- 90 x 113 mm,
- aus Nylon,
- für Edelstahl-Brausestangen Ø 32 mm,
- mit langem Bedienhebel,
- in Farbe dunkelgrau 018,
- stufenlose Höhen- und Winkeleinstellung der Brause,
- Aufnahmekonus passend für Handbrausen unterschiedlicher Fabrikate, mit seitlichem Vielzweckhaken.

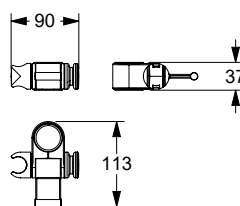
① Brausehalter auf Anfrage auch in den weiteren Farben der NORMBAU Farbkarte lieferbar.

### Shower head holder

- 90 x 113mm,
- made of Nylon,
- for stainless steel shower head 32mm dia.,
- with extra long operating handle,
- available in colour dark grey 018,
- easy adjustment to any height and angle,
- shower head holder suitable for various hand shower heads, with multi-purpose side hook.

① On request, shower head also available in other colours of NORMBAU colour chart.

<b>Brausehalter</b> Shower head holder	Code	PG 1500
▶ BRH 91.32	<b>0515 100</b>	51,00 €



Inox Care

Inox Care



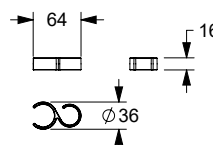
### Haken, nachrüstbar / Brauseschlauchführung

- 64 x 36 mm,
- aus Nylon, optional mit antibakteriellem Schutz, siehe Register Information,
- in Farbe dunkelgrau 018,
- zum Aufklipsen auf Duschhandläufe und Brausestangen Ø 30-34 mm,
- mit Gummieinlagen zur Rutschhemmung,
- dient an Handläufen als Haken oder zur Führung des Brauseschlauchs an der Brausehalterstange.

### Cavere Hook, may be added at a later stage / Shower hose guide

- 64 x 36mm,
- made of Nylon, on request with antibacterial protection, see register information,
- available in colour dark grey 018,
- for clipping onto shower handrails and shower head rails 30-34mm dia.,
- with rubber inserts for slip resistance,
- serves as a hook on handrails or for guiding the shower hose on the shower rail.

<b>Haken / Brauseschlauchführung</b> Hook / Shower hose guide	Code	PG 1500
▶ 64 x 36 mm	<b>0925 391</b>	13,50 €
▶ 64 x 36 mm, Antibac	<b>4925 391</b>	14,00 €





### Inox Care Brausehalterstange

- Achsmaß (a) 1100, Ø 32 mm,
- aus Edelstahl, Werkstoff Nr. 1.4301 (A2 AISI 304), Oberfläche fein matt,
- mit stufenlos verstellbarem Brausehalter BRH 91.32 aus Nylon, dunkelgrau 018,
- stufenlose Höhen- und Winkeleinstellung der Brause, Aufnahmekonus passend für Handbrausen unterschiedlicher Fabrikate, mit seitlichem Vielzweckhaken,
- mit Edelstahlrosetten Ø 70 mm für verdeckte Verschraubung,
- Rosettenunterteile mit ausgleichender Wandauflage,
- mit Dichtronde zur normgerechten Abdichtung der Bohrpunkte (DIN 18534-1),
- max. zul. Belastung: 125 kg,
- Lieferung mit Edelstahl Torx-Schrauben Ø 6 x 70 mm und Dübeln für Vollbaustoffe.

① Brausehalter auf Anfrage auch in den weiteren Farben der NORMBAU Farbkarte lieferbar.

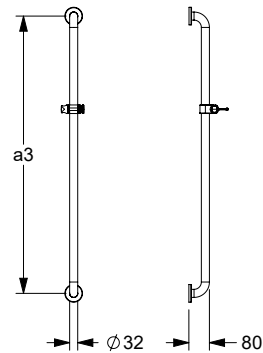
### Inox Care Shower head rail

- axial dimension (a) 1100, 32mm dia.,
- made of stainless steel, material No. 1.4301 (A2, AISI 304), brushed finish,
- self-adjusting shower head NY.BRH 91.32, made of Nylon, dark grey 018,
- easy adjustment to any height and angle, shower head holder suitable for various hand shower heads, with multi-purpose side hook,
- with stainless steel roses 70mm dia. for concealed screw fixing,
- rose inners with compensation of wall differences,
- with Rose Gasket for sealing of the drilling points according to German standard DIN 18534-1,
- maximum loading permitted: 125 kgs,
- supplied with 6mm dia. x 70mm stainless Torx screws and plugs for solid masonry.

① On request, shower head also available in other colours of NORMBAU colour chart.

### Brausehalterstange Shower head rail

a1 / mm	a2 / mm	a3 / mm	Antibac	Code	PG 5500
		1100		<b>2053 160</b>	171,00 €





### Inox Care Winkelgriff mit Brausehalter

- 500 x 1200 mm, Ø 32 mm,
- aus Edelstahl, Werkstoff Nr. 1.4301 (A2, AISI 304), Oberfläche fein matt,
- stufenlos verstellbarer Brausehalter BRH 91.32 aus Nylon, dunkelgrau 018,
- stufenlose Höhen- und Winkeleinstellung der Brause, Aufnahmekonus passend für Handbrausen unterschiedlicher Fabrikate, mit seitlichem Vielzweckhaken,
- mit Edelstahlrosetten Ø 70 mm für verdeckte Verschraubung,
- Rosettenunterteile mit ausgleichender Wandauflage,
- mit Dichtronde zur normgerechten Abdichtung der Bohrpunkte (DIN 18534-1),
- max. zul. Belastung: 175 kg,
- zum Einhängen von Einhängesitzen 0847..., 8750...,
- erfüllt die Anforderungen nach DIN 18040,
- Lieferung mit Edelstahl Torx-Schrauben Ø 6 x 70 mm und Dübeln für Vollbaustoffe.

① Entspricht ÖNORM B1600.

Brausehalter auf Anfrage auch in den weiteren Farben der NORMBAU Farbkarte lieferbar.

### Inox Care Grab rail with shower head holder

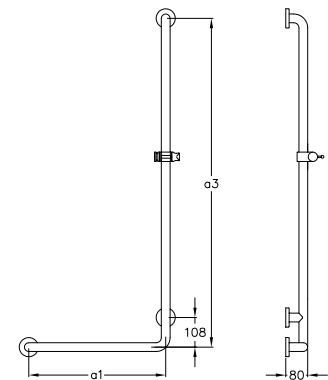
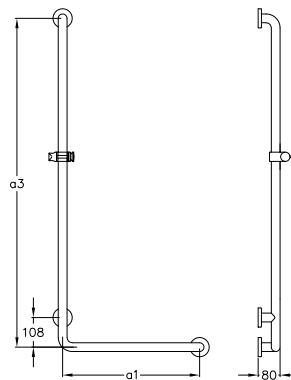
- 500 x 1200mm, 32mm dia.,
- made of stainless steel, material No. 1.43401 (A2, AISI 304), brushed finish,
- self adjusting shower head BRH 91.32, made of Nylon, dark grey 018,
- easy adjustment to any height and angle, shower head holder suitable for various hand shower heads, with multi-purpose side hook,
- with stainless steel roses 70mm dia. for concealed screw fixing,
- rose inners with compensation of wall differences,
- with Rose Gasket for sealing of the drilling points according to German standard DIN 18534-1,
- maximum loading permitted: 175kgs,
- suitable for suspendable shower seats 0847..., 8750...,
- meets the requirements of DIN 18040,
- supplied with 6mm dia. x 70mm stainless Torx screws and plugs for solid masonry.

① According to Austrian standard ÖNORM B1600.

On request, shower head also available in other colours of NORMBAU colour chart.

### Winkelgriff Grab rail

a1 / mm	a2 / mm	a3 / mm	Antibac	Code	PG 5500
500		1200	☞	<b>2055 050</b>	248,00 €
500		1200	☜	<b>2055 150</b>	248,00 €



### Duschhandlauf Shower handrail

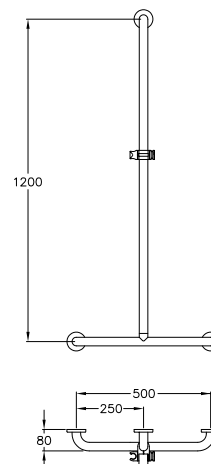
a1 / mm	a2 / mm	a3 / mm	Antibac	Code	PG 5500
500		1200		<b>2062 410</b>	250,50 €

### Inox Care Duschhandlauf mit Brausehalterstange

- 500 x 1200 mm, Ø 32 mm,
- weitere Beschreibung siehe oben.

### Inox Care Shower handrail with shower head rail

- 500 x 1200mm, 32mm dia.,
- further details see above.





**Duschhandlauf**  
Shower handrail

a1 / mm	a2 / mm	a3 / mm	Antibac	Code	PG 5500
750	750	1200	☞	<b>2061 220</b>	363,00 €
750	750	1200	☜	<b>2061 320</b>	363,00 €
1100	1100	1200	☞	<b>2061 230</b>	403,00 €
1100	1100	1200	☜	<b>2061 330</b>	403,00 €

a1 / mm	a2 / mm	a3 / mm	Antibac	Code	PG 5500
1100	750	1200	☞	<b>2061 240</b>	382,00 €
1100	750	1200	☜	<b>2061 340</b>	382,00 €
750	1100	1200	☞	<b>2061 250</b>	382,00 €
750	1100	1200	☜	<b>2061 350</b>	382,00 €

### Inox Care Duschhandlauf mit Brausehalterstange

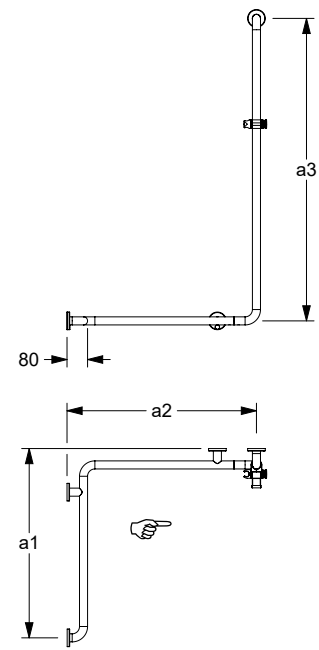
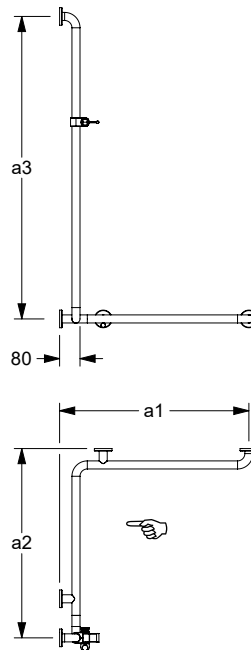
- 750 x 750 x 1200 mm, Ø 32 mm, 1100 x 1100 x 1200 mm, Ø 32 mm, 1100 x 750 x 1200 mm, Ø 32 mm, 750 x 1100 x 1200 mm, Ø 32 mm,
- aus Edelstahl, Werkstoff Nr. 1.4301 (A2, AISI 304), Oberfläche fein matt,
- mit stufenlosem verstellbarem Brausehalter BRH 91.32, aus Nylon, in Farbe dunkelgrau 018,
- mit stufenloser Höhen- und Winkeleinstellung der Brause, Aufnahmekonus für Handbrausen unterschiedlicher Fabrikate, mit seitlichem Vielzweckhaken,
- mit Edelstahlrosetten Ø 70 mm für verdeckte Verschraubung,
- Rosettenunterteile mit ausgleichender Wandauflage,
- mit Dichtronde zur normgerechten Abdichtung der Bohrpunkte (DIN 18534-1),
- max. zulässige Belastung: 175 kg,
- zum Einhängen von Einhängesitzen 0847..., 8750...,
- erfüllt die Anforderungen nach DIN 18040,
- Lieferung mit Edelstahl Torx-Schrauben Ø 6 x 70 mm und Dübeln für Vollbaustoffe.

① Brausehalter auf Anfrage auch in den weiteren Farben der NORMBAU Farbkarte lieferbar.

### Inox Care Shower handrail with shower head holder

- 750 x 750 x 1200 mm, 32mm dia., 1100 x 1100 x 1200 mm, 32mm dia., 1100 x 750 x 1200 mm, 32mm dia., 750 x 1100 x 1200 mm, 32mm dia.,
- made of stainless steel, material No. 1.43401 (A2, AISI 304), brushed finish,
- with self adjusting shower head BRH 91.32, made of Nylon, dark grey 018,
- easy adjustment to any height and angle, shower head holder suitable for various hand shower heads, with multi-purpose side hook,
- with stainless steel roses 70mm dia. for concealed screw fixing,
- rose inners with compensation of wall differences,
- with Rose Gasket for sealing of the drilling points according to German standard DIN 18534-1,
- maximum loading permitted: 175kgs,
- suitable for suspendable shower seats 0847..., 8750...,
- meets the requirements of DIN 18040,
- supplied with 6mm dia. x 70mm stainless Torx screws and plugs for solid masonry.

① On request, shower head also available in other colours of NORMBAU colour chart.







**Duschhandlauf**  
Shower handrail

a1 / mm	a2 / mm	a3 / mm	Antibac	Code	PG 5500
750	750	1200	☞	<b>2062 210</b>	356,00 €
750	750	1200	☜	<b>2062 310</b>	356,00 €

b = 400 mm

a1 / mm	a2 / mm	a3 / mm	Antibac	Code	PG 5500
1100	1100	1200	☞	<b>2062 240</b>	443,00 €
1100	1100	1200	☜	<b>2062 340</b>	443,00 €

b = 700 mm

a1 / mm	a2 / mm	a3 / mm	Antibac	Code	PG 5500
750	1100	1200	☞	<b>2062 230</b>	389,00 €
750	1100	1200	☜	<b>2062 330</b>	389,00 €

b = 529 mm

a1 / mm	a2 / mm	a3 / mm	Antibac	Code	PG 5500
1100	750	1200	☞	<b>2062 220</b>	
1100	750	1200	☜	<b>2062 220</b>	

b = ??? mm

**Inox Care Duschhandlauf mit Brausehalterstange**

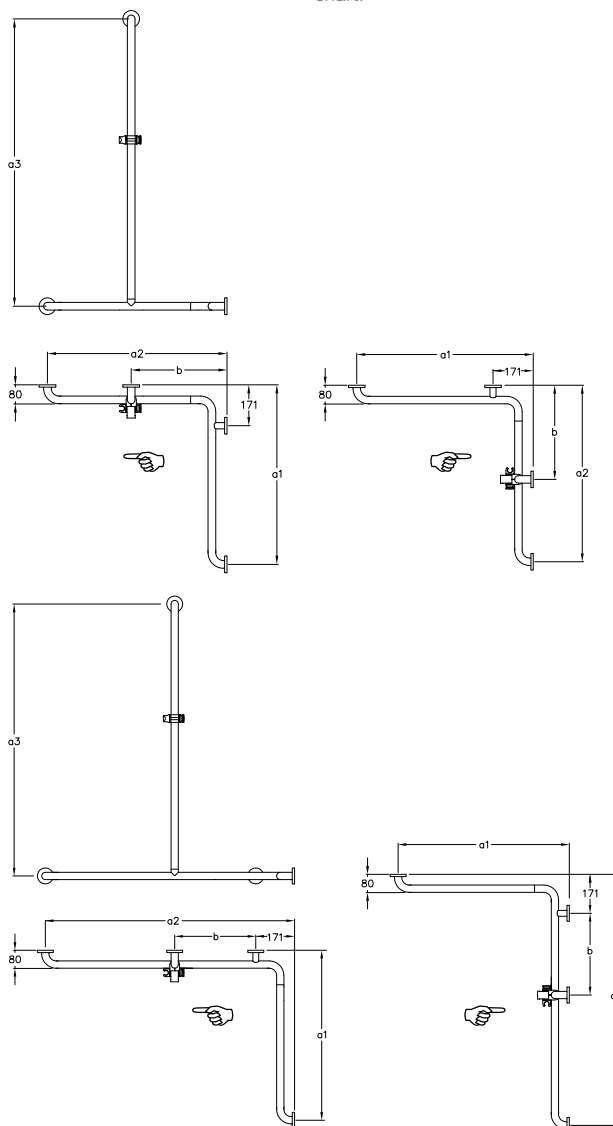
- 750 x 750 x 1200 mm, Ø 32 mm, 750 x 1100 x 1200 mm, Ø 32 mm, 1100 x 1100 x 1200 mm, Ø 32 mm,
- aus Edelstahl, Werkstoff Nr. 1.4301 (A2, AISI 304), Oberfläche fein matt,
- stufenlos verstellbarer Brausehalter BRH 91.32, aus Nylon, in Farbe dunkelgrau 018,
- mit stufenloser Höhen- und Winkleinstellung der Brause, Aufnahmekonus passend für Handbrausen unterschiedlicher Fabrikate, mit seitlichem Vielzweckhaken,
- mit Edelstahlrosetten Ø 70 mm für verdeckte Verschraubung,
- Rosettenunterteile mit ausgleichender Wandauflage,
- mit Dichtronde zur normgerechten Abdichtung der Bohrpunkte (DIN 18534-1),
- max. zul. Belastung: 175 kg,
- zum Einhängen von Einhängesitzen 0847... 8750...
- erfüllt die Anforderungen nach DIN 18040,
- Lieferung mit Edelstahl Torx-Schrauben Ø 6 x 70 mm und Dübeln für Vollbaustoffe.

① Brausehalter auf Anfrage auch in den weiteren Farben der NORMBAU Farbkarte lieferbar.



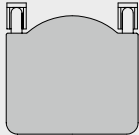
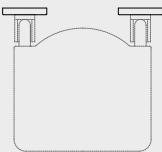
**Inox Care Shower handrail with shower head rail**

- 750 x 750 x 1200mm, 32mm dia., 750 x 1100 x 1200mm, 32mm dia., 1100 x 1100 x 1200mm, 32mm dia.,
- made of stainless steel, material No. 1.4301 (A2, AISI 304), brushed finish,
- self adjusting shower head BRH 91.32, made of Nylon, available in colour dark grey 018,
- easy adjustment to any height and angle,
- shower head holder suitable for various hand shower heads, with multi-purpose side hook,
- with stainless steel roses 70mm dia. for concealed screw fixing,
- rose inners with compensation of wall differences,
- with Rose Gasket for sealing of the drilling points according to German standard DIN 18534-1,
- maximum loading permitted: 175kgs,
- suitable for suspendable shower seats 0847... 8750...
- meets the requirements of DIN 18040,
- supplied with 6mm dia. x 70mm stainless Torx screws and plugs for solid masonry.

① On request, shower head also available in other colours of NORMBAU colour chart.





<b>Weitere Informationen unter Register</b>   <b>More information see register</b> 	<b>Wand und Wandbeschaffenheit / Wall and wall substance</b>				
	<b>Mauerwerk aus Vollsteinen</b> Brickwork made of full brick	<b>Mauerwerk aus Lochsteinen</b> Brickwork made of perforated brick	<b>Vorwandinstallation</b> Fixing in front of the wall with panels		
	– Beton ≥ B 15 – Vollziegel ≥ Mz 12 – Kalksand - Vollstein ≥ KS 12 – Naturstein mit dichtem Gefüge – Vollbims  – Concrete ≥ B 15 – solid brick ≥ Mz 12 – sand-lime brick-solid brick ≥ KS 12 – natural stone with compact grain – solid pumice	– Kalksandlochstein KSL ≥ 12 – Hochlochziegel HLz ≥ 12 – Hohlblockstein ≥ Hbl4, Hbn4 – andere Lochsteine  – cavity brick KSL ≥ 12, – Perforated brick HLz ≥ 12 – checker brick ≥ Hbl4, Hbn4 – other hollow brick material	Befestigungsplatte aus mehrschichtverleimtem Holz  panels and integrated mounting plate made of hardwood	Befestigungsplatte aus Stahl  integrated mounting plate made of steel	ohne Hinterfüterung  without backfill
Klappsitze / Shower seats  	<b>Montageset / Fixing Set</b>  <b>0448 890</b> 93,50 €  <b>mit</b> Injektions-Kartusche* <b>with</b> injection-cartridge*  1 Set  <b>Montageset / Fixing Set</b>  <b>0448 880</b> 65,00 €  <b>ohne</b> Injektions-Kartusche <b>without</b> injection-cartridge  1 Set		<b>Montageset/ Fixing Set</b>  <b>0448 950</b> 24,75 €		
	<b>Montageset / Fixing Set</b> <b>0447 690</b> 24,75 €  2 Sets  Montageplatte für Sitze / Mounting plate for seats  Code 0448 260 / 2 Sets Code 4448 260 / 2 Sets Antibac  	<b>Montageset / Fixing Set</b> <b>0447 990</b> 84,50 €  <b>mit</b> Injektions-Kartusche* <b>with</b> injection-cartridge*  2 Sets  <b>Montageset / Fixing Set</b> <b>0447 980</b> 55,00 €  <b>ohne</b> Injektions-Kartusche <b>without</b> injection-cartridge  2 Sets	<b>Montageset/ Fixing Set</b> <b>0447 750</b> 19,00 €  2 Sets	<b>Montageset/ Fixing Set</b> <b>0447 680</b> 16,50 €  2 Sets	



### Inox Care Klappsitz

- 410 x 410 mm,
- mit Polster aus PUR-Integralschaum, Farbe schwarz oder hellgrau,
- mit korrosionsgeschütztem durchgehendem Stahlkern,
- stahlverstärkte Scharniere aus schwarzem Nylon, mit einstellbarer Bremse,
- seitliche Abdeckungen in Edelstahloptik,
- in hochgeklapptem Zustand automatisch arretiert mit einer Ausladung von 80 mm,
- mit Abdeckkappen für verdeckte Verschraubung,
- max. zul. Belastung: 175 kg,
- erfüllt die Anforderungen nach DIN 18040 und ÖNORM,
- Lieferung ohne Befestigungsschrauben und Dübel.

① Das Befestigungsmaterial ist nach den baulichen Gegebenheiten festzulegen, siehe ✂.

### Inox Care Lift-up shower seat

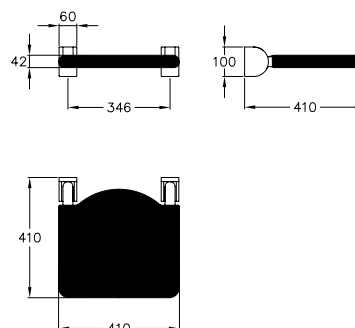
- 410 x 410mm,
- padded seat, made of PUR integral foam, colour black or light grey,
- with non-corrosive steel core throughout,
- steel reinforced hinges made of black Nylon, with adjustable brake,
- lateral covers in stainless steel look,
- locked in the upright position with a lift-up position 80mm from wall,
- with covers for concealed screw fixing,
- maximum loading permitted: 175kgs,
- meets the requirements of DIN 18040 and ÖNORM,
- supplied without fixing screws and plugs.

① Select appropriate fixing set to suit site conditions, see register ✂.

#### Klappsitz Lift-up shower seat

Code PG 5500

- |  |                 |          |
|--|-----------------|----------|
| ▶ 410 x 410 mm<br>Sitzpolster schwarz<br>padded seat black       | <b>2974 010</b> | 489,00 € |
| ▶ 410 x 410 mm<br>Sitzpolster hellgrau<br>padded seat light grey | <b>2974 060</b> | 489,00 € |



Inox Care  
Inox Care



### Inox Care Klappsitz

- 450 x 450 mm, mit Hygieneausparung
- mit Polster aus PUR-Integralschaum, Farbe schwarz oder hellgrau,
- mit korrosionsgeschütztem durchgehendem Stahlkern,
- stahlverstärkte Scharniere aus schwarzem Nylon, mit einstellbarer Bremse,
- seitliche Abdeckungen in Edelstahloptik,
- in hochgeklapptem Zustand automatisch arretiert mit einer Ausladung von 80 mm,
- mit Abdeckkappen für verdeckte Verschraubung,
- max. zul. Belastung: 175 kg,
- erfüllt die Anforderungen nach DIN 18040 und ÖNORM,
- Lieferung ohne Befestigungsschrauben und Dübel,

① Das Befestigungsmaterial ist nach den baulichen Gegebenheiten festzulegen, siehe ✂.

### Inox Care Lift-up shower seat

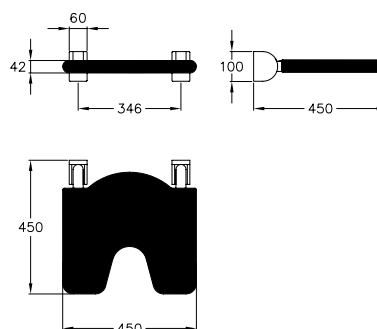
- 450 x 450mm, hygienic seat,
- padded seat, made of PUR integral foam, colour black or light grey,
- with non-corrosive steel core throughout,
- steel reinforced hinges made of black Nylon, with adjustable brake,
- lateral covers in stainless steel look,
- locked in the upright position with a lift-up position 80mm from wall,
- with covers for concealed screw fixing,
- maximum loading permitted: 175kgs,
- meets the requirements of DIN 18040 and ÖNORM,
- supplied without fixing screws and plugs.

① Select appropriate fixing set to suit site conditions, see register ✂.

#### Klappsitz Lift-up shower seat

Code PG 5500

- |   |                 |          |
|---|-----------------|----------|
| ▶ 450 x 450 mm<br>mit Hygieneausparung, schwarz<br>hygienic seat, black       | <b>2974 030</b> | 548,00 € |
| ▶ 450 x 450 mm<br>mit Hygieneausparung, hellgrau<br>hygienic seat, light grey | <b>2974 080</b> | 548,00 € |





**Einhängesitz  
Suspendable lift-up  
shower seat**

Code PG 2000

- ▶ 380 x 563 x 406 mm **0847 710** 998,00 €
- ▶ 450 x 563 x 406 mm **0847 714** 1066,00 €

Bei Duschhandlaufoberkante von **850 mm** entspricht die Sitzhöhe der **DIN Norm 18040** und **ÖNORM B1600**.  
 With a top edge of shower handrail of **850mm**, the seat height corresponds to **German standard DIN** and **ÖNORM B1600**.

**Inox Care Eihängesitz,  
klappbar**

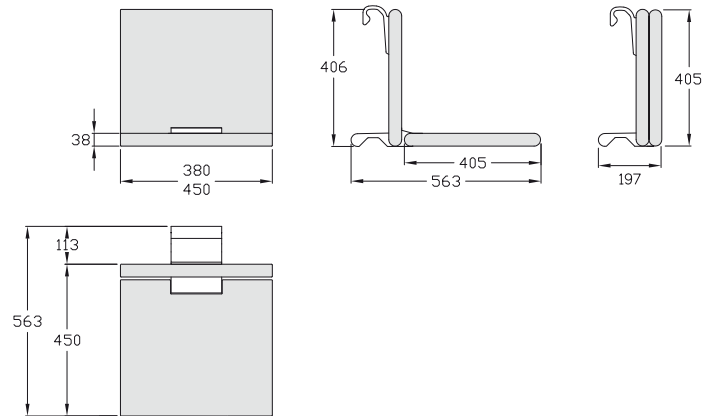
- 380 x 563 x 406 mm,  
450 x 563 x 406 mm,
- aus Aluminium,
- kratzfeste Pulverbeschichtung mit antibakteriellem Schutz,
- lieferbar in der Farbe Anthrazit-Metallic (095),
- mit anthrazitfarbenem Polster aus PUR-Integralschaum,
- mit korrosionsfreiem durchgehendem Metallkern,
- arretiert in hochgeklapptem Zustand,
- Platz sparend, Ausladung 197 mm,
- zum Einhängen in Duschhandläufe von Inox Care,
- erfüllt die Anforderungen nach DIN 18040 und ÖNORM,
- max. zul. Belastung: 150 kg,
- erfüllt die Anforderungen nach DIN 18040.

① Passende Armlehne 7843 100, siehe Seite 166, kann auch nachgerüstet werden.

**Inox Care Suspendable lift-up  
shower seat**

- 380 x 563 x 406mm,  
450 x 563 x 406mm,
- made of aluminium,
- scratch-resistant powder coating with antibacterial protection,
- available in colour metallic anthracite (095),
- with padded seat, made of PUR integral foam, colour anthracite,
- with non-corrosive metal core throughout,
- locked in the upright position,
- space saving, space required in lift-up position 197mm from wall,
- can be suspended from shower handrails from Inox Care,
- maximum loading permitted: 150kgs,
- meets the requirements of DIN 18040 and ÖNORM.

① Suitable armrest 7843 100 – see page 166; can also be added at a later stage.



**Einhängesitz  
Suspendable lift-up  
shower seat**

Code PG 2000

- ▶ 450 x 563 x 406 mm **0847 719** 1058,00 €

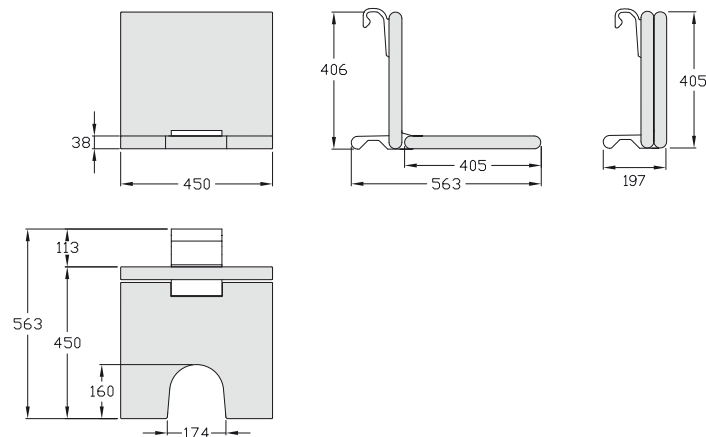
Bei Duschhandlaufoberkante von **850 mm** entspricht die Sitzhöhe der **DIN Norm 18040** und **ÖNORM B1600**.  
 With a top edge of shower handrail of **850mm**, the seat height corresponds to **German standard DIN** and **ÖNORM B1600**.

**Inox Care Eihängesitz, klappbar,  
mit Hygieneaussparung**

- 450 x 563 x 406 mm,
- weitere Beschreibung wie oben.

**Inox Care Suspendable lift-up  
shower seat, hygienic**

- 450 x 563 x 406mm,
- further description see above.





### Inox Care Einhängesitz, klappbar

- 380 x 563 x 340 mm, 450 x 563 x 340 mm,
- aus Aluminium,
- kratzeste Pulverbeschichtung mit antibakteriellem Schutz,
- lieferbar in der Farbe Anthrazit-Metallic (095),
- mit anthrazitfarbenem Polster aus PUR-Integralschaum,
- mit korrosionsfreiem durchgehendem Metallkern,
- arretiert in hochgeklapptem Zustand,
- Platz sparend, Ausladung 197 mm,
- zum Einhängen in Duschhandläufe von Inox Care,
- max. zul. Belastung: 150 kg.

### Inox Care Suspendable lift-up shower seat

- 380 x 563 x 340mm, 450 x 563 x 340mm,
- made of aluminium,
- scratch-resistant powder coating with antibacterial protection,
- available in colour metallic anthracite (095),
- with padded seat, made of PUR integral foam, colour anthracite,
- with non-corrosive metal core throughout,
- locked in the upright position,
- space saving, space required in lift-up position 197mm from wall,
- can be suspended from shower handrails from Inox Care.,
- maximum loading permitted: 150kgs.

**Einhängesitz** Code PG 2000  
**Suspendable lift-up shower seat**

- ▶ 380 x 563 x 340 mm **0847 910** 998,00 €
- ▶ 450 x 563 x 340 mm **0847 914** 1066,00 €

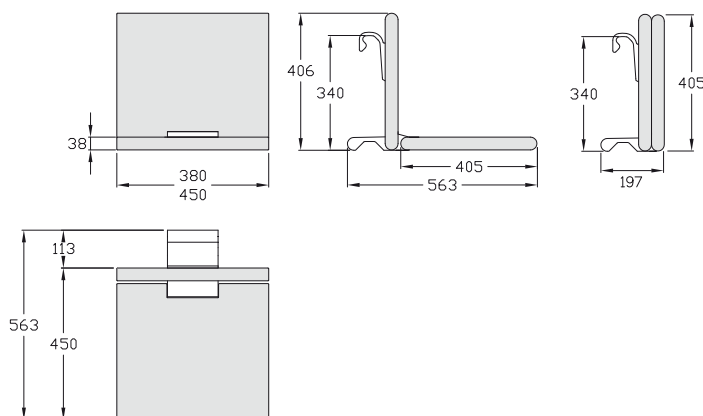
① Passende Armlehne 7843 100, siehe Seite 166, kann auch nachgerüstet werden.

① Suitable armrest 7843 100 – see page 166; can also be added at a later stage.

Inox Care

Inox Care

Für Duschhandlaufoberkante **770 - 800 mm**.  
 For **770-800mm** top edge of shower handrail.



### Inox Care Einhängesitz, klappbar mit Hygieneausparung

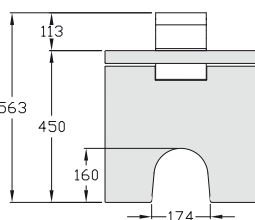
- 450 x 563 x 340 mm,
- weitere Beschreibung wie oben.

### Inox Care Suspendable lift-up shower seat, hygienic

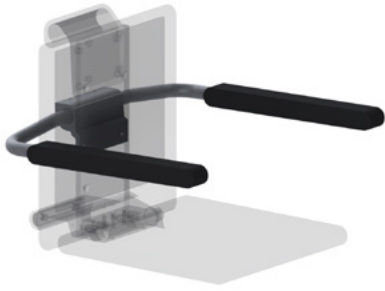
- 450 x 563 x 340mm,
- further description see above.

**Einhängesitz** Code PG 2000  
**Suspendable lift-up shower seat**

- ▶ 450 x 563 x 340 mm **0847 919** 1058,00 €



Für Duschhandlaufoberkante **770 - 800 mm**.  
 For **770-800mm** top edge of shower handrail.



### Care Armlehne nachrüstbar

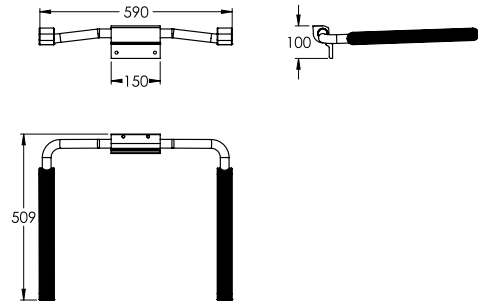
- 590 x 509 x 100 mm,
- aus Aluminium / Edelstahl,
- kratzfeste Pulverbeschichtung mit antibakteriellem Schutz,
- lieferbar in der Farbe (019, 095, 096),
- lange Armlehne bündig mit Vorderkante Sitzpolster,
- mit anthrazitfarbenem Polster aus PUR-Integralschaum,
- mit wartungsfreier, einstellbarer Bremse,
- arretiert in hochgeklapptem Zustand, Platz sparend, bündig mit der Rückenlehne,
- zum Nachrüsten an Einhängesitze.

### Cavere Armrest, may be added at a later stage

- 590 x 509 x 100mm
- made of aluminium / Stainless steel,
- scratch-resistant powder coating with antibacterial protection,
- available in colour (019, 095, 096),
- long armrests flush with front edge of padded seat,
- with padded seat, made of PUR integral foam, colour anthracite,
- with maintenance-free, adjustable brake,
- locked in the upright position, space saving, flush with backrest,
- can be added at a later stage to lift-up shower seats.

**Armlehne nachrüstbar** Code PG2000  
**Armrest suspendable**

▶ 590 x 509 x 100 mm **7843 100** 500,00 €





### Ascento Duschhocker

- 548 x 437 x 623 mm,
- Sitzhöhe 480mm,
- Fuß/Gestell aus gebürstetem Edelstahl,
- formal akzentuierendes Gestell mit nach oben verlängerten Bügelarmen zur Unterstützung beim Hinsetzen, Abstützen und Festhalten,
- rutschhemmende Gummipuffer sorgen für einen festen Stand,
- Sitzfläche aus thermoplastischem Kunststoff Polypropylen,
- ergonomisch geformte Sitzfläche mit abgerundeten Außenkanten,
- lieferbar in den Nylon-Farben dunkelgrau (018) und weiß (019),
- einfache Montage von Sitz und Gestell, Schrauben werden mitgeliefert,
- belastbar bis 150kg.

### Ascento shower stool

- 548 x 437 x 623mm,
- seat height 480mm,
- base / frame made of brushed stainless steel,
- formal accentuating frame with after upper extended bow arms to fulfill when sitting down, supporting and holding,
- anti-slip rubber buffers treated for a firm stand,
- seat made of thermoplastic polypropylene,
- ergonomic visible seat with Rounded outer edges,
- available in Nylon colours dark grey (018) and white (019),
- easy assembly of seat and frame screws are included,
- maximum loading permitted: 150kgs.

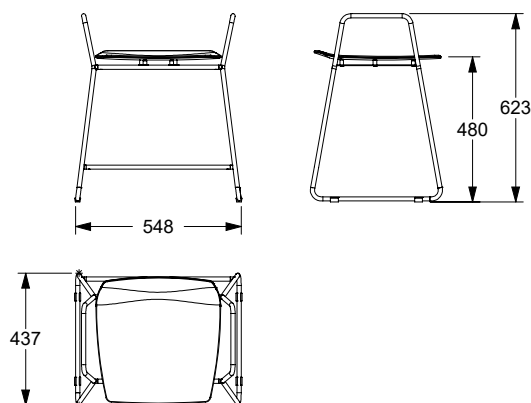
#### Ascento Duschhocker Ascento shower stool

Code PG 8700

① Weitere Informationen zu unserer Ascento Serie finden Sie ab Seite 377.

① For more information about our Ascento series, see page 377 onwards.

▶ 548 x 437 x 623 mm **8750 030** 334,00 €



Inox Care

Inox Care



### Inox Care Hocker

- 594 x 408 x 510 mm,
- Sitzhöhe 480 mm und Sitzbreite 450 mm nach DIN 18040,
- mit Sitzpolster aus PUR-Integralschaum, Farbe schwarz oder hellgrau,
- mit zwei integrierten Haltegriffen,
- mit Hygieneaussparung und Wasserablauf,
- Hockerbeine aus Edelstahl, Werkstoff Nr. 1.4301 (A2, AISI 304),
- mit rutschhemmenden Gummipuffern in der Farbe schwarz/hellgrau,
- max. zul. Belastung: 150 kg.

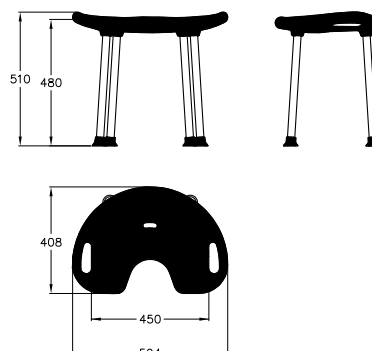
### Inox Care Stool

- 594 x 408 x 510mm,
- seating height 480mm and width of seat 450mm according to German standards DIN 18040,
- with padded seat made of PUR integral foam, colour black or light grey,
- with two grips, with hygienic seat and water drain,
- stool legs made of stainless steel, material Nr. 1.4301 (A2, AISI 304),
- with anti-slip buffers in colour black/light grey,
- maximum loading permitted: 150kgs.

#### Hocker Stool

Code PG 5500

- ▶ 594 x 408 x 510 mm **2053 450** 489,00 €  
Sitzpolster schwarz  
padded seat black
- ▶ 594 x 408 x 510 mm **2053 460** 489,00 €  
Sitzpolster hellgrau  
padded seat light grey





### Duschvorhangstange Shower curtain rail

Code PG 5600

▶ $a_1/a_2 = 800$ mm mit 16 Vorhangringen with 16 curtain rings	<b>2065 010</b>	158,00 €
▶ $a_1/a_2 = 900$ mm mit 17 Vorhangringen with 17 curtain rings	<b>2065 020</b>	171,00 €
▶ $a_1/a_2 = 1000$ mm mit 17 Vorhangringen with 17 curtain rings	<b>2065 030</b>	184,00 €
▶ $a_1/a_2 = 1100$ mm mit 19 Vorhangringen with 19 curtain rings	<b>2065 040</b>	199,00 €
▶ $a_1/a_2 = 1200$ mm mit 21 Vorhangringen with 21 curtain rings	<b>2065 050</b>	211,00 €
▶ $a_1/a_2 = 1300$ mm mit 23 Vorhangringen with 23 curtain rings	<b>2065 060</b>	223,00 €
▶ $a_1/a_2 = 1400$ mm mit 23 Vorhangringen with 23 curtain rings	<b>2065 070</b>	235,00 €
▶ $a_1/a_2 = 1500$ mm mit 25 Vorhangringen with 25 curtain rings	<b>2065 080</b>	247,00 €
▶ 900 mm x 1100 mm mit 17 Vorhangringen with 17 curtain rings	<b>2065 022</b>	184,00 €

### Inox Care Duschvorhangstange mit Vorhangringen

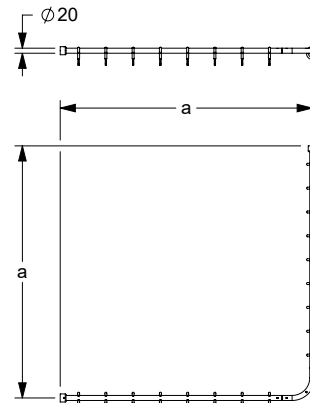
- $a_1/a_2 = \dots$  mm,  $\varnothing 20$  mm,
- beidseitig auf Maß kürzbar,
- aus Edelstahl, Werkstoff Nr. 1.4301 (A2, AISI 304), Oberfläche fein matt,
- inkl. Nylon-Vorhangringe, offen, lieferbar in NORMBAU-Farbe dunkelgrau (018),
- Wandanschluss mit axialer Befestigungsschraube,
- Lieferung mit Edelstahl Torx-Schrauben  $\varnothing 6 \times 70$  mm und Dübeln für Vollbaustoffe.

- ① Auf Anfrage in individuellen Längen lieferbar.  
Deckenabhängung ist separat bestellen.  
Nylon-Vorhangringe können nachbestellt werden.

### Inox Care Shower curtain rail with curtain rings

- $a_1/a_2 = \dots$  mm, 20mm dia.,
- can be shortened from both sides,
- made of stainless steel, material No. 1.4301 (A2, AISI 304), brushed finish,
- incl. Nylon curtain rings (open) in NORMBAU colour dark grey (018),
- wall connection with axial fixing screw,
- supplied with 6mm dia. x 70mm stainless Torx screws and plugs for solid masonry.

- ① Custom lengths available upon request.  
Ceiling support to be ordered separately.  
Nylon curtain rings can be ordered separately.



### Inox Care Deckenabhängung

- Länge 500, 1000 mm,  $\varnothing 6$  mm,
- auf Maß kürzbar,
- aus Edelstahl, Werkstoff Nr. 1.4301 (A2, AISI 304), Oberfläche fein matt,
- für Anschlussgewinde an Rohr  $\varnothing 20$  mm bis Oberkante Vorhangstange,
- Deckenanschluss mit axialer Befestigungsschraube,
- Lieferung mit Edelstahl Torx-Schrauben  $\varnothing 6 \times 70$  mm und Dübeln für Vollbaustoffe.

- ① Verlängerung für abgehängte Decken auf Anfrage lieferbar.

### Inox Care Ceiling support

- length 500, 1000mm, 6mm dia.,
- adjustable length to suit all requirements,
- made of stainless steel, material No. 1.3401 (A2 AISI 304), brushed finish,
- for connection thread to rail 20mm dia. to upper edge of shower curtain rail,
- ceiling support with axial fixing screw,
- supplied with 6mm dia. x 70mm stainless Torx screws and plugs for solid masonry.

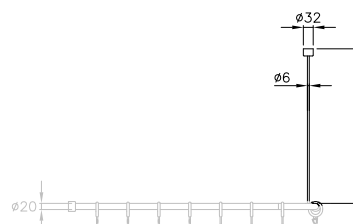
- ① Connection for suspended ceiling available on request.



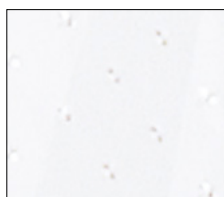
### Deckenabhängung Ceiling support

Code PG 5600

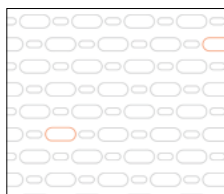
▶ L = 500 mm	<b>2065 310</b>	30,00 €
▶ L = 1000 mm	<b>2065 320</b>	41,00 €



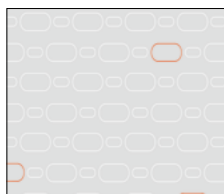




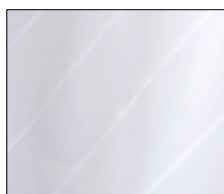
Farbe/colour 019



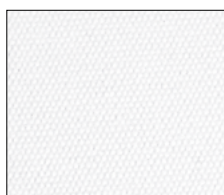
Farbe/colour 051



Farbe/colour 052



Farbe/colour 054



Farbe/colour 059

## Duschvorhang

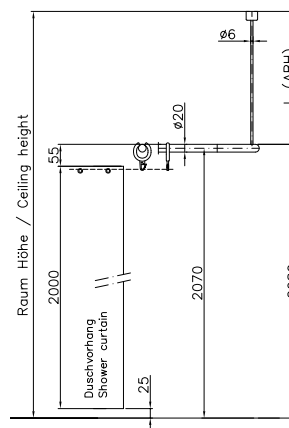
- Höhe 2000 mm, Breite ... mm,
- für Duschvorhangstange Edelstahl,
- **aus 100% Polyester, dauerhaft antibakteriell, fungizid, lieferbar in:**
  - **Farbe 019:** weiß mit Struktur,
  - **Farbe 051:** weiß mit ovalem Dekor,
  - **Farbe 052:** grau mit ovalem Dekor,
  - **Farbe 054:** weiß mit Diagonalstreifen,
- **Ausführung Duschvorhang schwer entflammbar,**
  - **Farbe 059: weiß aus Trevira CS,**
  - fungizid,
  - Baustoffklasse B1, DIN 4102, schwer entflammbar,
- bis 40 Grad waschbar, bis 60 Grad desinfizierbar,
- schnelltrocknend, wasserabweisend,
- mit vernickelten Messing-Ösen für Vorhangringe,
- mit umlaufendem Saum und eingearbeitetem beschichtetem Bleiband,
- weitere Maße auf Anfrage.

① Vergrößerte Abbildung der Duschvorhänge siehe für Muster der Stoffdekore halten wir bereit, bitte anfordern.

## Shower curtain

- height 2000mm, width ... mm,
- for shower curtain rail stainless steel,
- **made of 100% polyester, long-lasting antibacterial, fungicidal, available in:**
  - **colour 019:** white with structure,
  - **colour 051:** white with oval pattern,
  - **colour 052:** grey with oval pattern,
  - **colour 054:** white with diagonal stripes,
- **shower curtain type flame retardant**
- **colour 059: white, material Trevira CS,**
- fungicidal,
- building material category B1, DIN 4102, hardly inflammable,
- till 40°C washable, suitable for disinfection, up to 60°C,
- quick drying and water repellent,
- with nickel-plated brass eyelets for curtain rings,
- hemmed and with a sewn in coated lead band,
- further dimensions on request.

① Please refer to register for description of shower curtains. We stock samples, please contact us to request them.



Duschvorhangstange Shower curtain rail a <sub>1</sub> /a <sub>2</sub> / c/c <sub>1</sub> - c/c <sub>2</sub>	Ösen- anzahl Eyelets	Bezeichnung Product description	Bestell-Nr. Product code PG 1900	019	051	052	054	059
800 mm	15	2100 x 2000 mm	<b>0787 340 ...</b>	126,00 €	148,00 €	303,00 €	303,00 €	
900 mm	16	2400 x 2000 mm	<b>0787 350 ...</b>	129,00 €	154,00 €	337,00 €	337,00 €	
1000 mm 900 x 1100 mm	16	2400 x 2000 mm	<b>0787 350 ...</b>	129,00 €	154,00 €	337,00 €	337,00 €	
1100 mm	18	2700 x 2000 mm	<b>0787 360 ...</b>	139,00 €	166,00 €	375,00 €	375,00 €	
1200 mm	20	3000 x 2000 mm	<b>0787 370 ...</b>	145,00 €	173,00 €	413,00 €	413,00 €	
1300 mm	22	3300 x 2000 mm	<b>0787 380 ...</b>	155,00 €	187,00 €	449,00 €	449,00 €	
1400 mm	22	3300 x 2000 mm	<b>0787 380 ...</b>	155,00 €	187,00 €	449,00 €	449,00 €	
1500 mm	24	3600 x 2000 mm	<b>0787 390 ...</b>	167,00 €	200,00 €	486,00 €	486,00 €	



**Duschvorhangstange**  
**Shower curtain rail**

Code PG 5600

- ▶ L= 1000 mm **2065 220** 123,00 €  
mit 12 Vorhangringen  
with 12 curtain rings
- ▶ L= 1500 mm **2065 230** 153,00 €  
mit 17 Vorhangringen  
with 17 curtain rings
- ▶ L= 2200 mm **2065 240** 198,00 €  
mit 19 Vorhangringen  
with 19 curtain rings

**Inox Care Duschvorhangstange mit Vorhangringen**

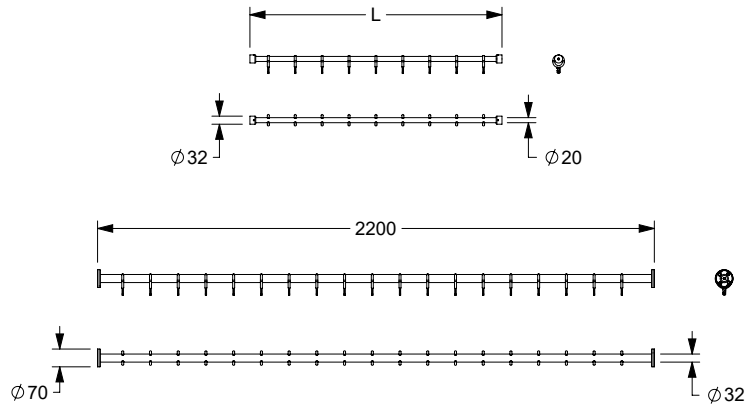
- Länge 1000, 1500 mm, Ø 20 mm, Länge 2200 mm, Ø 32 mm,
- auf Maß kürzbar,
- aus Edelstahl, Werkstoff Nr. 1.4301 (A2, AISI 304), Oberfläche fein matt,
- inkl. Nylon-Vorhangringe, offen, in NORMBAU-Farbe dunkelgrau (018),
- Duschvorhangstange Ø 20 mm: Wandanschluss mit axialer Befestigungsschraube,
- Duschvorhangstange Ø 32 mm: mit Rosetten Ø 70 mm, für den Einsatz von Dichtringen 2053 601/2053 610 geeignet,
- Lieferung mit Schrauben und Dübeln.

① Auf Anfrage in individuellen Längen lieferbar.  
Nylon-Vorhangringe können nachbestellt werden.  
Anschlussgewinde für Deckenabhängung auf Anfrage.

**Inox Care Shower curtain rail with curtain rings**

- length 1000, 1500mm, 20mm dia., length 2200mm, 32mm dia.,
- can be shortened,
- made of stainless steel, material No. 1.4301 (A2, AISI 304), brushed finish,
- incl. Nylon curtain rings (open) available in NORMBAU colour dark grey (018),
- shower curtain rail 20mm dia.: wall connection with axial fixing screw,
- shower curtain rail 32mm dia.: with roses 70mm dia., suitable for use with sealing probes 2053 601/2053 610,
- supplied with fixing screws and plugs.

① Custom lengths available upon request.  
Nylon curtain rings can be ordered separately.  
Connection thread for ceiling support available upon request.



**Vorhangring**  
**Curtain ring**

Code PG 1500

für Duschvorhangstange Ø 20 mm  
for shower curtain rail 20mm dia.

- ▶ 46 x 8 mm **0361 330** 2,95 €
- ▶ 46 x 8 mm **4361 330** 3,25 €  
Antibac

für Duschvorhangstange Ø 32 mm  
for shower curtain rail 32mm dia.

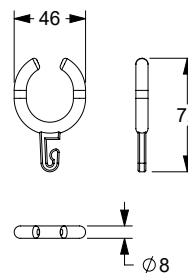
- ▶ 58 x 8 mm **0361 430** 2,95 €
- ▶ 58 x 8 mm **4361 430** 3,25 €  
Antibac

**Vorhangring**

- 46 mm x 8 mm, 58 mm x 8 mm,
- für Duschvorhangstangen Ø 20, Ø 32 mm.
- aus Nylon, optional mit antibakteriellem Schutz, siehe Register Information,
- in NORMBAU-Farbe dunkelgrau (018).

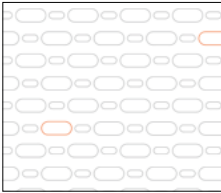
**Curtain ring**

- 46mm x 8mm, 58mm x 8mm,
- for shower curtain rail 20, 32mm dia.,
- made of Nylon, on request with antibacterial protection, see register Information,
- available in NORMBAU colour dark grey (018).

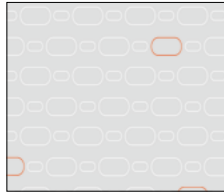




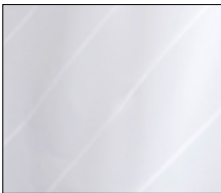
Farbe/colour 019



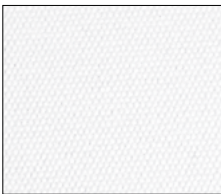
Farbe/colour 051



Farbe/colour 052



Farbe/colour 054



Farbe/colour 059

## Duschvorhang

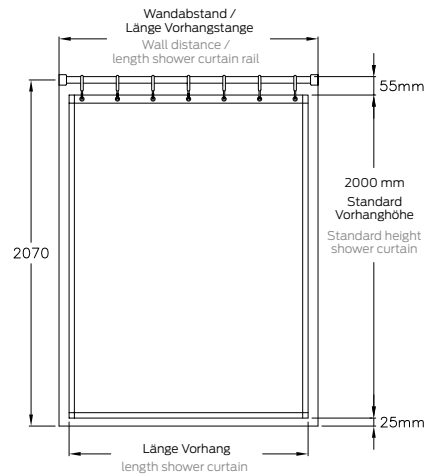
- Höhe 2000 mm, Breite ... mm,
- für Duschvorhangstange Edelstahl,
- **aus 100% Polyester, dauerhaft antibakteriell, fungizid, lieferbar in:**
  - **Farbe 019:** weiß mit Struktur,
  - **Farbe 051:** weiß mit ovalem Dekor,
  - **Farbe 052:** grau mit ovalem Dekor,
  - **Farbe 054:** weiß mit Diagonalstreifen,.
- **Ausführung Duschvorhang schwer entflammbar,**
  - **Farbe 059: weiß aus Trevira CS,**
  - fungizid,
  - Baustoffklasse B1, DIN 4102, schwer entflammbar,
- bis 40 Grad waschbar, geeignet zur Desinfektion bis 60 Grad,
- schnelltrocknend, wasserabweisend,
- mit vernickelten Messing-Ösen für Vorhangringe,
- mit umlaufendem Saum und eingearbeitetem Bleiband,
- weitere Maße auf Anfrage.

① Vergrößerte Abbildung der Duschvorhänge siehe . Muster der Stoffdekore halten wir bereit, bitte anfordern.

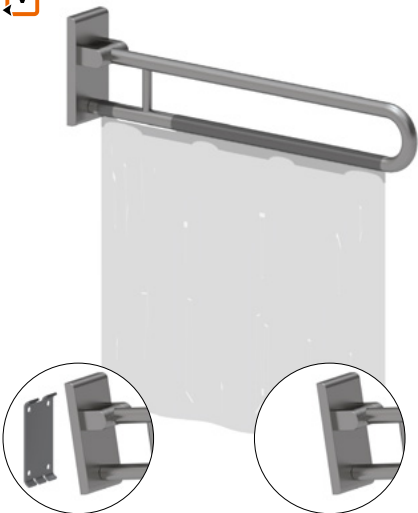
## Shower curtain

- height 2000mm, width ... mm,
- for shower curtain rail stainless steel,
- **made of 100% polyester, long-lasting antibacterial, fungicidal, available in:**
  - **colour 019:** white with structure,
  - **colour 051:** white with oval pattern,
  - **colour 052:** grey with oval pattern,
  - **colour 054:** white with diagonal stripes,.
- **shower curtain type flame retardant**
  - **colour 059: white, material Trevira CS,**
  - fungicidal,
  - building material category B1, DIN 4102, hardly inflammable,
- till 40°C washable, suitable for disinfection, up to 60°C,
- quick drying and water repellent,
- with nickel-plated brass eyelets for curtain rings,
- hemmed and with a sewn in lead band,
- further dimensions on request.

① Please refer to register for description of shower curtains. We stock samples, please contact us to request them.



Duschvorhangstange Shower curtain rail Länge/length L =	Ösen- anzahl Eyelets	Bezeichnung Product description	Bestell-Nr. Product code PG 1900	019	051  052	054	059
526 - 910 mm	9	1200 x 2000 mm	<b>0787 310 ...</b>	91,50 €	111,00 €	192,00 €	192,00 €
911 - 1180 mm	11	1500 x 2000 mm	<b>0787 320 ...</b>	106,00 €	127,00 €	228,00 €	228,00 €
1181 - 1450 mm	13	1800 x 2000 mm	<b>0787 330 ...</b>	118,00 €	143,00 €	262,00 €	262,00 €
1451 - 1730 mm	15	2100 x 2000 mm	<b>0787 340 ...</b>	126,00 €	148,00 €	303,00 €	303,00 €
1731 - 2000 mm	16	2400 x 2000 mm	<b>0787 350 ...</b>	129,00 €	154,00 €	337,00 €	337,00 €
2001 - 2200 mm	18	2700 x 2000 mm	<b>0787 360 ...</b>	139,00 €	166,00 €	375,00 €	375,00 €



...mit Grundplatte  
...with base plate

...ohne Grundplatte  
...without base plate

**Stützklappgriff vario,  
einhängbar**  
Lift-up support rail  
vario, suspendable

Code PG 5500

**mit Grundplatte**  
**with base plate**

- ▶ L= 850 mm      **2050 050**      441,00 €
- ▶ L= 900 mm      **2050 070**      451,00 €

**ohne Grundplatte**  
**without base plate**

- ▶ L= 850 mm      **2050 150**      411,00 €
- ▶ L= 900 mm      **2050 170**      421,00 €

**Hinweis**

Ausführung **ohne Grundplatte** nur für den nachträglichen Einbau an die bereits installierte Grundplatte.

**Please note**

Version **without base plate** only for retrofitting on an already installed base plate.

**Inox Care Stützklappgriff vario,  
einhängbar**

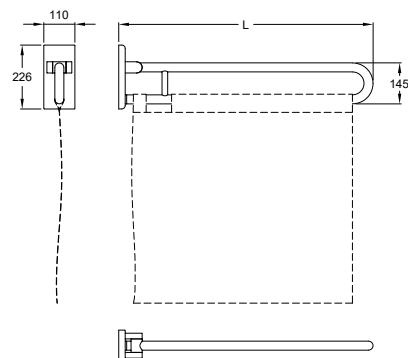
- Länge 850, 900 mm , Ø 32 mm,
- aus Edelstahl, Werkstoff Nr. 1.4301 (A2, AISI 304), Oberfläche fein matt,
- links und rechts einsetzbar,
- Ausladung hochgeklappt 193 mm,
- mit einstellbarer Bremse,
- einfache Montage oder Demontage durch Einhängen in die Grundplatte vario,
- Grundplatte aus Edelstahl,
- verdeckte Verschraubung,
- Lieferung ohne Befestigungsschrauben und Dübel,
- max. zul. Belastung: 125 kg,
- Länge 850 mm entspricht DIN 18040-1/2, ÖNORM B1600,
- in Kombination mit Care Duschspritzschutzhängern auch als Duschspritzschutz einsetzbar,
- erfüllt die Anforderungen nach DIN 18040,
- Lieferung mit Innensechskantschlüssel.

① Das Befestigungsmaterial ist nach den baulichen Gegebenheiten festzulegen, siehe, siehe Register ✂.

**Inox Care Lift-up support rail vario,  
suspendable**

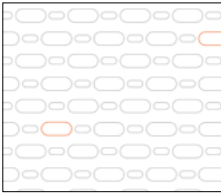
- length 850, 900mm, 32mm dia.,
- made of stainless steel, material No. 1.4301 (A2 AISI 304), brushed finish,
- left or right hand application,
- space required in vertical position 193mm from wall,
- with adjustable brake,
- easy installation by mounting to a base plate,
- base plate, made of stainless steel for balanced wall mounting,
- concealed screw fixing,
- supplied without fixing screws and plugs,
- maximum loading permitted: 125kgs,
- 850mm length conform to German standard DIN 18040-1/2, Austrian standard ÖNORM B1600,
- in combination with Care shower guard rails also can be used as shower guard rail.
- meets the requirements of DIN 18040,
- supplied with Allen key.

① Select appropriate fixing material to suit site conditions, see register ✂.

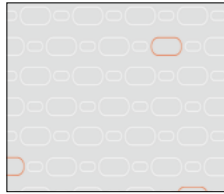




Farbe/colour 019



Farbe/colour 051



Farbe/colour 052



Farbe/colour 054



Farbe/colour 059

### Duschspritzschutzhvorhang

- 775 x 720 mm, 775 x 620 mm (Ö-Norm) (passend für Duschspritzschutz L= 900 mm und L= 850 mm)
- **aus 100% Polyester, dauerhaft antibakteriell, fungizid, lieferbar in:**
  - **Farbe 019:** weiß mit Struktur,
  - **Farbe 051:** weiß mit ovalem Dekor,
  - **Farbe 052:** grau mit ovalem Dekor,
  - **Farbe 054:** weiß mit Diagonalstreifen.
- **Ausführung Duschvorhang schwer entflammbar:**
  - **Farbe 059: weiß aus Trevira CS,**
  - fungizid,
  - Baustoffklasse B1, DIN 4102, schwer entflammbar,
- bis 40 Grad waschbar, geeignet zur Desinfektion bis 60 Grad,
- schnelltrocknend, wasserabweisend,
- mit Schlaufenaufhängung und Klettbefestigung,
- mit umlaufendem Saum und eingearbeitetem beschichtetem Bleiband,
- weitere Maße auf Anfrage.

① Vergrößerte Abbildung der Duschvorhänge siehe ↗.

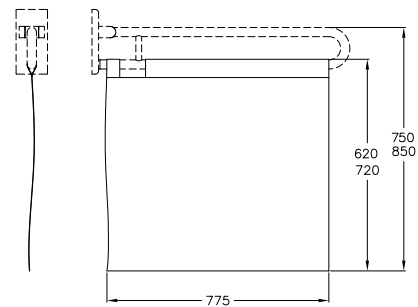
Muster der Stoffdekore halten wir für Sie bereit, bitte anfordern.




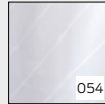

### Shower guard curtain

- 775 x 720mm, 775 x 620 mm (Ö-Norm) (suitable for shower guard rail L= 900mm and L= 850mm)
- **made of 100% polyester, long-lasting antibacterial, fungicidal, available in:**
  - **colour 019:** white with structure,
  - **colour 051:** white with oval pattern,
  - **colour 052:** grey with oval pattern,
  - **colour 054:** white with diagonal stripes.
- **Shower curtain type flame retardant**
- **colour 059: white, material Trevira CS,**
- fungicidal,
- building material category B1, DIN 4102, hardly inflammable,
- till 40°C washable, suitable for disinfection, up to 60°C,
- quick drying and water repellent,
- with hanger suspension and Velcro fastening,
- hemmed and with a sewn in coated lead band,
- further dimensions on request.



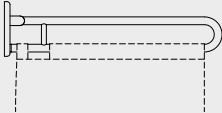
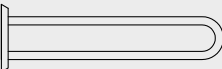

① Please refer to register ↗ for description of shower curtains.

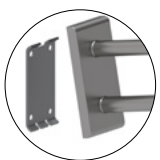
We stock samples please contact us to request them.



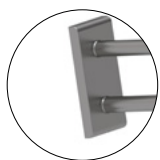
Passend für Duschspritzschutz Suitable for shower guard rail	Bezeichnung/Maße Product description/ Measurements	Bestell-Nr. Product code	 019	 051	 052	 054	 059
L = 900 mm	775 x 720 mm	<b>0787 013 ...</b> PG 1900	69,50 €	73,00 €	132,00 €	132,00 €	132,00 €
L = 850 mm	775 x 720 mm	<b>0787 013 ...</b>	69,50 €	73,00 €	132,00 €	132,00 €	132,00 €
L = 900 mm	<b>Ö-NORM</b> 775 x 620 mm	<b>0787 014 ...</b>	69,50 €	73,00 €	132,00 €	132,00 €	132,00 €
L = 850 mm	<b>Ö-NORM</b> 775 x 620 mm	<b>0787 014 ...</b>	69,50 €	73,00 €	132,00 €	132,00 €	132,00 €



<b>Weitere Informationen unter Register</b>   <b>More information see register</b> 	<b>Wand und Wandbeschaffenheit / Wall and wall substance</b>				
	<b>Mauerwerk aus Vollsteinen</b> Brickwork made of full brick	<b>Mauerwerk aus Lochsteinen</b> Brickwork made of perforated brick	<b>Vorwandinstallation</b> Fixing in front of the wall with panels		
	– Beton ≥ B 15 – Vollziegel ≥ Mz 12 – Kalksand - Vollstein ≥ KS 12 – Naturstein mit dichtem Gefüge – Vollbims  – Concrete ≥ B 15 – solid brick ≥ Mz 12 – sand-lime brick-solid brick ≥ KS 12 – natural stone with compact grain – solid pumice	– Kalksandlochstein KSL ≥ 12 – Hochlochziegel HLZ ≥ 12 – Hohlblockstein ≥ Hbl4, Hbn4 – andere Lochsteine  – cavity brick KSL ≥ 12 – Perforated brick HLZ ≥ 12 – checker brick ≥ Hbl4, Hbn4 – other hollow brick material	Befestigungsplatte aus mehrschichtverleimtem Holz        panels and integrated mounting plate made of hardwood	Befestigungsplatte aus Stahl        integrated mounting plate made of steel	ohne Hinterfüllung        without backfill
	<b>Montageset / Fixing Set</b> <b>7470 030</b> 25,25 €	<b>Montageset / Fixing Set</b> <b>7470 040</b> 101,00 € <b>mit Injektions-Kartusche*</b> <b>with injection-cartridge*</b>  <b>Montageset / Fixing Set</b> <b>7470 050</b> 72,00 € <b>ohne Injektions-Kartusche</b> <b>without injection-cartridge</b>	<b>Montageset / Fixing Set</b> <b>7470 010</b> 21,00 €	<b>Montageset / Fixing Set</b> <b>7470 020</b> 18,50 €	
Stützklappgriff vario, einhängbar Lift-up support rail vario, suspendable  	1 Set	1 Set	1 Set	1 Set	
Wandstützgriff vario, einhängbar Wall support rail, vario, suspendable  	1 Set	1 Set	1 Set	1 Set	
Grundplatte mit Blindabdeckung vario, einhängbar Base plate with cover plate blind vario, suspendable  	1 Set	1 Set	1 Set	1 Set	
Montageplatte zur Befestigung von – Wand-/Stützklappgriffe, – Duschspritzschutz  Mounting plate for fixing – Wall / Lift-up supports, – Showerguard rail					<b>Montageplatte</b> <b>Fixing plate</b> 200 x 850 mm  <b>7448 481</b> 380,00 €  1 Set



...mit Grundplatte  
...with base plate



...ohne Grundplatte  
...without base plate

### Inox Care Wandstützgriff vario, einhängbar

- Länge 600, 725 und 850 mm, Ø 32 mm,
- aus Edelstahl, Werkstoff Nr. 1.4301 (A2, AISI 304), Oberfläche fein matt,
- links und rechts einsetzbar,
- einfache Montage durch Einhängen in die Grundplatte,
- Grundplatte aus Edelstahl,
- verdeckte Verschraubung,
- max. zul. Belastung: 125 kg,
- Lieferung mit Innensechskantschlüssel.

ⓘ Das Befestigungsmaterial ist nach den baulichen Gegebenheiten festzulegen, siehe Register .  
Nachrüstbar mit Papierrollenhalter 2050 300.  
Nachrüstbarer Funksender 0449 010.

### Inox Care Fixed wall support rail vario, suspendable

- length 600, 725 and 850mm, 32mm dia.,
- made of stainless steel, material No. 1.4301 (A2, AISI 304), brushed finish,
- left or right hand application,
- easy installation by mounting to a base plate,
- base plate, made of stainless steel for balanced wall mounting,
- concealed screw fixing,
- maximum loading permitted: 125kgs,
- supplied with Allen key.

ⓘ Select appropriate fixing material to suit site conditions, see register .  
Can be fitted with paper roll holder 2050 300.  
Remote control 0449 010, may be added at a later stage.

**Wandstützgriff vario,  
einhängbar** Code PG 5500  
**Fixed wall support rail vario,  
suspendable**

**mit Grundplatte  
with base plate**

▶ L = 600 mm	<b>2051 010</b>	269,00 €
▶ L = 725 mm	<b>2051 030</b>	278,00 €
▶ L = 850 mm	<b>2051 050</b>	287,00 €

**ohne Grundplatte  
without base plate**

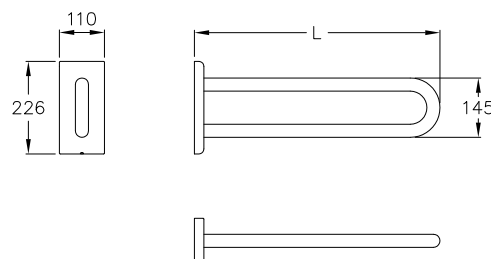
▶ L = 600 mm	<b>2051 110</b>	235,00 €
▶ L = 725 mm	<b>2051 130</b>	246,00 €
▶ L = 850 mm	<b>2051 150</b>	255,00 €

#### Hinweis

Ausführung **ohne Grundplatte** nur für den nachträglichen Einbau an die bereits installierte Grundplatte.

#### Please note

Version **without base plate** only for retrofitting on an already installed base plate.





**Kippspiegel**  
Adjustable mirror

Code PG 5500

**ohne Leuchte**  
without lamp

▶ 590 x 500 mm **2956 110** 538,00 €

**Inox Care Kippspiegel ohne Leuchte**

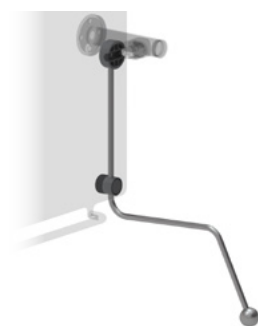
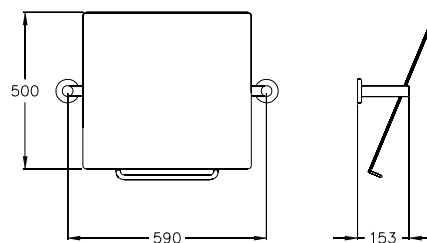
- 590 x 500 mm,
- mit seitlichen Haltestützen und Bediengriff aus Edelstahl, Werkstoff Nr. 1.4301 (A2, AISI 304), Oberfläche fein matt,
- mit Kippelement aus Nylon, in NORMBAU-Farbe dunkelgrau (018),
- Kristallspiegel 500 x 500 mm mit geschliffenen Kanten und abgerundeten Ecken, auf Trägerplatte aus Metall, Neigung bis 25° stufenlos verstellbar,
- die Verstellkraft kann reguliert werden,
- mit Rosetten Ø 70 mm für verdeckte Verschraubung, Rosettenunterteile und Schrauben aus Edelstahl,
- Lieferung mit Edelstahl Torx-Schrauben Ø 6 x 70 mm und Dübeln für Vollbaustoffe.

① Bediengriff und Spiegelleuchte sind zur nachträglichen Montage lieferbar, siehe Folgeseite.  
Für den Einsatz von Dichtronden 2053 601/2053 610 geeignet.

**Inox Care Adjustable mirror without lamp**

- 590 x 500mm,
- with brackets and operating handle made of stainless steel, material No. 1.4301 (A2, AISI 304), brushed finish,
- with adjustable part made of Nylon, in NORMBAU colour dark grey(018),
- adjustable mirror 500 x 500mm with cut edges and rounded corners, mounted on steel base plate, adjustable up to 25°,
- tilting action adjustable,
- with roses 70mm dia. for concealed screw fixing, stainless steel rose inners and screws,
- supplied with 6mm dia. x 70mm stainless Torx screws and plugs for solid masonry.

① Operating handle and lamp can be added at a later stage, see next page. Suitable for use with sealing probes 2053 601/2053 210.



**Bedienhebel**  
Operating handle

Code PG 5500

▶ Ø 10 mm **2956 450** 132,00 €

**Inox Care Bedienhebel, nachrüstbar**

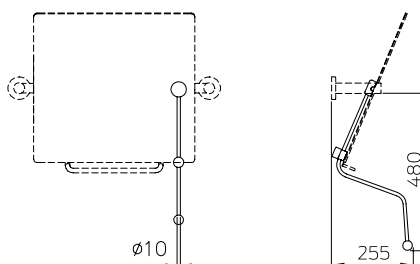
- Ø 10 mm, nachrüstbar für Kippspiegel Inox Care,
- aus Edelstahl, Werkstoff Nr. 1.4401 (A4, AISI 316), Oberfläche fein matt,
- mit kugelförmigem Griffende,
- seitlich schwenkbar mit einstellbarer Klemmkraft,
- links oder rechts auf Rückseite des Kippspiegels montierbar,
- Bedienhebel geeignet für Waschbecken mit Vorwandmontage bis 150 mm Tiefe.

① Sonderanfertigungen auf Anfrage möglich.

**Inox Care Operating handle, may be added at later stage**

- 10mm dia., for supplement to adjustable mirror Inox Care,
- made of stainless steel, material No. 1.4401 (A4, AISI 316), brushed finish,
- end of handle ball-shaped,
- lateral tilting with adjustable friction hold,
- left or right hand application on back side of adjustable mirror,
- suitable for walls projecting up to 150mm.

① Other sizes available on request.







### Spiegelleuchte, nachrüstbar

- 408 x 108 x 40 mm,
- aus Aluminium,
- 8 Watt 220 - 230 V input, Leuchtmittel LED,
- Nennlichtstrom: 600 lm,
- Schutzart IP44, spritzwassergeschützt,
- mit Anschlusskabel, Kabellänge 27 cm und Anschlussgehäuse,
- Leuchte zum nachträglichen Anklebmen auf Spiegel bis 6 mm Stärke.

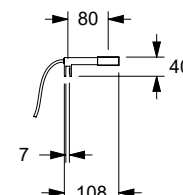
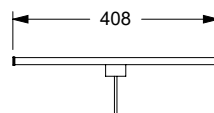
### Lamp, may be added at later stage

- 408 x 108 x 40mm,
- made of aluminium,
- 8 Watt 220 - 230 V input, LED lamp,
- nominal luminous flux: 600lm,
- splashproof, protective system IP44,
- with service cable, length of the cable 27cm and terminal housing,
- lamp can be clamped at a later stage to mirrors with a thickness up to 6mm.

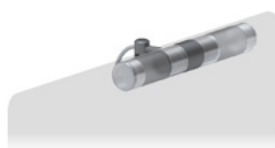
#### Spiegelleuchte Lamp

Code PG 0700

▶ 408 x 108 x 40 mm **0300 669** 116,00 €



Inox Care  
Inox Care



### Spiegelleuchte, nachrüstbar

- 220 mm, Ø 36 mm,
- 2 x 40 Watt G 9 - 230 V, Leuchtmittel Halogen,
- Nennlichtstrom: 460 lm,
- spritzwassergeschützt, Schutzart IP44,
- Metallgehäuse in Edelstahloptik,
- Glasabdeckung weiß oder transparent,
- mit Anschlusskabel, Kabellänge 1,2 m und Anschlussgehäuse,
- Leuchte zum nachträglichen Anklebmen auf Spiegel bis 6 mm Stärke.

### Lamp, may be added at later stage

- 220mm, 36mm dia.,
- 2 x 40 Watt G 9 - 230 V, illuminant halogen,
- nominal luminous flux: 460lm,
- splashproof, protective system IP44,
- metal casing with stainless steel look,
- glass finish white or transparent,
- with service cable, length of the cable 1,2 m and terminal housing,
- lamp can be clamped at a later stage to mirrors with a thickness up to 6mm.

#### Spiegelleuchte Lamp

Code PG 0700

▶ L = 220 mm **0300 666** 272,00 €

